



EPLAN P8

Elektrodokumentation Electrical documentation

Hersteller:
Manufacturer: Boll & Kirch Filterbau GmbH
Siemensstraße 10-14
50170 Kerpen

Algemeine Daten:
General informations:

BK-Artikel-Nr.: 4300849
BK-Article-No.:

Projektdatei:
Project data:

Zeichnungs-Nr.: Z46731
Drawing-No.:

Typ: Filtertyp 6.49 ME DN200
Type:

Bezeichnung: Vollautomatischer Rückspülfilter
Designation: Fully automatic back flushing filter

Anzahl Seiten: 26
Number of pages:

Bearbeiter: ogoericke
Edited by:

Datum: 14.01.2022
Date:

Normen:
Specifications: Ausführung der Schaltanlage nach DIN EN 61439-5:2015-10. Bestimmungen für fabrikfertige Schaltgerätekombinationen mit Nennspannung bis 750V. Nennisolationsspannung 450/750V und Nennspannung 450/750V.
Execution of the switchgear according to DIN EN 61439-5:2015-10. Regulations for factory-fabricated switchgear combinations with rated voltage up to 750V. Rated insulation voltage 450/750V and rated voltage 450/750V.

Technische Kenngrößen
Technical characteristics

Gehäuse:
Enclosure:

Bezeichnung: AX 1039.000
Designation:

Materialtyp: Stahlblech
Material: Carbon steel

Abmessungen: 600 x 380 x 210mm
Dimensionings:

Schutzart: IP65
Degree protection:

Farbe: RAL7035
Color:

Türanschlag: Rechts
Door stop: Right

Montage: Wandabstandshalter
Mounting: Wall spacer

Gewicht: 20,5kg+3,4kg(Box)
Weight:

Leitungsfarben:
Wire colors:

Arbeitsstromkreis: Schwarz
Load circuit: Black

Schutzleiter: Grün/Gelb
Protection conductor: Green/Yellow

Steuerstromkreis: Rot
Control circuit: Red

Fremdspannung: Orange
External voltage: Orange

Verdrahtung
Wiring

Hauptstromkreis wird mit 1,5mm² und Steuerstromkreis mit 1mm² verlegt.
Die Verdrahtung erfolgt von oben nach unten bzw. von links nach rechts gemäß den Stromlaufplänen.
The main circuit is laid with 1.5mm² and the control circuit with 1mm².
The wiring is carried out from top to bottom or from left to right according to the circuit diagrams.

Spannungen:
Voltages:

Betriebsspannung: 3~/PE
Operating voltage: 440V

Frequenz: 60Hz
Frequency:

Steuerspannung: 20V AC
Control voltage: 24V DC

Sonstiges:
Miscellaneous:

Aderbeschriftung: -
Wire labeling:

Kabeltyp: H07V-K
Cable type:

Netzform: IT
Network types:

Umgebungstemperatur: 55°C
Environment temperature:

Kurzschlussfestigkeit (SCCR): 50kA
Short-circuit strength (SCCR):

Steuergerät: BK2300
Control device:

Getriebemotor: 440VAC/0,33A
Gear motor:

Pumpenmotor: 4,55kW/8,00A
Pump motor:

weitere Hinweise:
other notes:

Kabeleinführung:
Cable entry:

oben
top unten
bottom

Hauptschalter:
Main switch:

vorne
Front

links
left

rechts
right

Kundenvorschriften:
Customer specifications:

Ja
Yes Nein
No

REV04	Göricke	13.04.2022	Datum Date	14.01.2022		Hersteller Manufacturer Boll & Kirch Filterbau GmbH	Deckblatt Cover sheet Filtertyp 6.49 ME DN200	BK-Artikel-Nr.: 4300849	=	
REV03	Göricke	23.02.2022	Bearbeiter Edited by	ogoeericke				BK-Article-No.:		+
REV02	Göricke	03.02.2022	Auftrag Order					Zeichnungs-Nr.: Z46731	Blatt Page	1
Revision Revision	Bearbeiter Edited by	Datum Date	Vorgang Process					Drawing-No.:	von of	26

Inhaltsverzeichnis Table of contents


Anlage Plant	Einbauort Mounting location	Dokumentenart Document type	Seite Page	Seitenbezeichnung Page designation	Datum Date	Bearbeiter Edited by
		Schaltplan Wiring diagram	1	Deckblatt Cover sheet	13.04.2022	ogoricke
		Schaltplan Wiring diagram	2	Inhaltsverzeichnis Table of contents	13.04.2022	ogoricke
		Schaltplan Wiring diagram	3	Inhaltsverzeichnis Table of contents	13.04.2022	ogoricke
		Schaltplan Wiring diagram	4	Einspeisung und Stromversorgung Feed-in and power supply	13.04.2022	ogoricke
		Schaltplan Wiring diagram	5	Platine Circuit board	13.04.2022	ogoricke
		Schaltplan Wiring diagram	6	Getriebemotoren Gear motors	13.04.2022	ogoricke
		Schaltplan Wiring diagram	7	Ventile Valves	13.04.2022	ogoricke
		Schaltplan Wiring diagram	8	Sensoren Sensors	13.04.2022	ogoricke
		Schaltplan Wiring diagram	9	Reserve Spare	13.04.2022	ogoricke
		Schaltplan Wiring diagram	10	Bedienfeld Control panel	13.04.2022	ogoricke
		Schaltplan Wiring diagram	11	Aufbauplan Assembling diagram	13.04.2022	ogoricke
		Schaltplan Wiring diagram	12	Aufbauplan Assembling diagram	13.04.2022	ogoricke
		Materialliste Part list	13	Materialliste Part list	13.04.2022	ogoricke
		Materialliste Part list	14	Materialliste Part list	13.04.2022	ogoricke
		Materialliste Part list	15	Materialliste Part list	13.04.2022	ogoricke
		Klemmenplan Terminal diagram	16	Klemmenplan Terminal diagram	13.04.2022	ogoricke
		Klemmenplan Terminal diagram	17	Klemmenplan Terminal diagram	13.04.2022	ogoricke
		Klemmenplan Terminal diagram	18	Klemmenplan Terminal diagram	13.04.2022	ogoricke
		Klemmenplan Terminal diagram	19	Klemmenplan Terminal diagram	13.04.2022	ogoricke
		Klemmenplan Terminal diagram	20	Klemmenplan Terminal diagram	13.04.2022	ogoricke

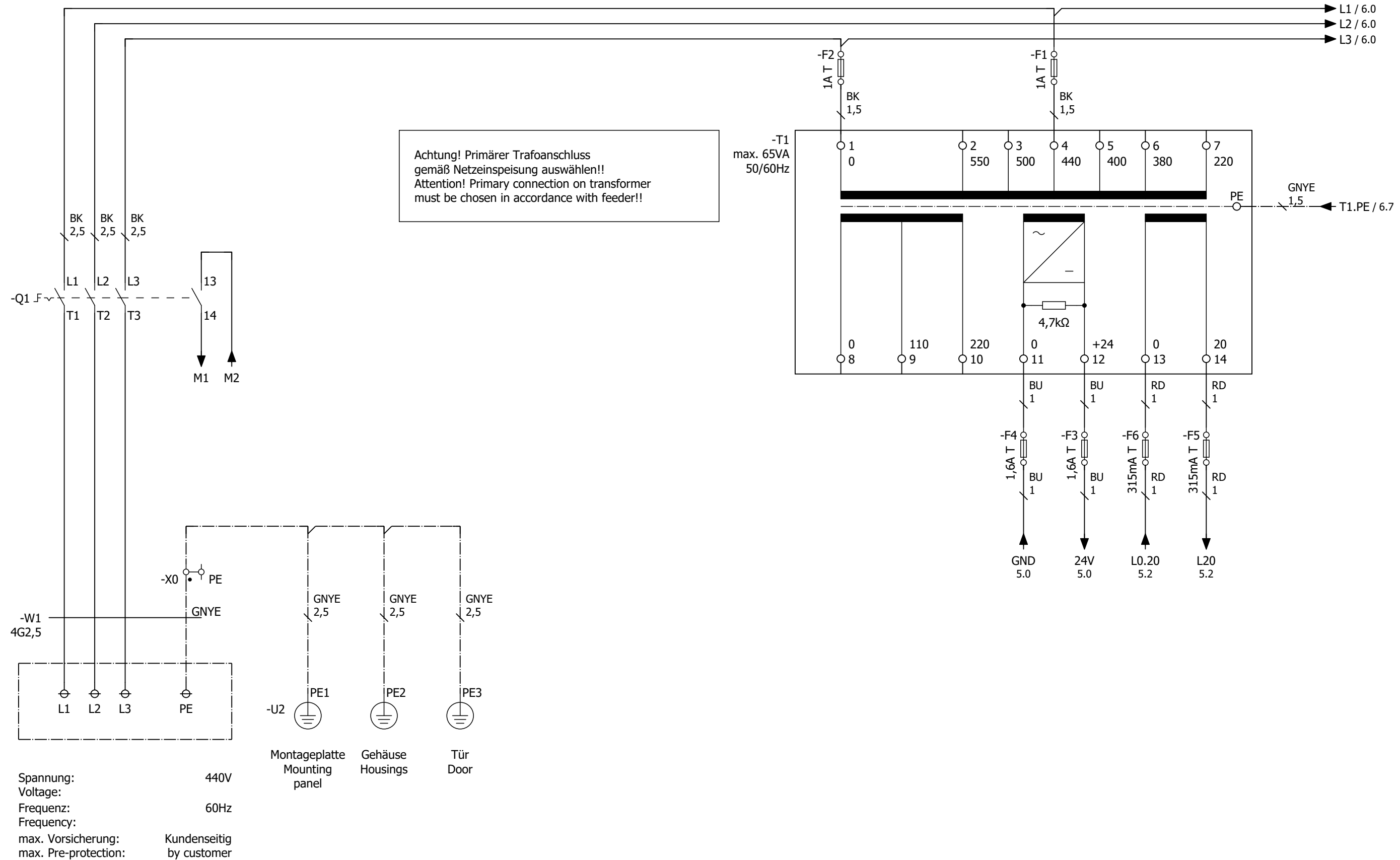
REV04	Göricke	13.04.2022	Datum Date	14.01.2022		Hersteller Manufacturer Boll & Kirch Filterbau GmbH	Inhaltsverzeichnis Table of contents Filtertyp 6.49 ME DN200	BK-Artikel-Nr.: BK-Article-No.:	4300849	=
REV03	Göricke	23.02.2022	Bearbeiter Edited by	ogoricke				+		
REV02	Göricke	03.02.2022	Auftrag Order					Blatt Page	2	
Revision Revision	Bearbeiter Edited by	Datum Date	Vorgang Process					von of	26	

Inhaltsverzeichnis

Table of contents

Anlage Plant	Einbauort Mounting location	Dokumentenart Document type	Seite Page	Seitenbezeichnung Page designation	Datum Date	Bearbeiter Edited by
		Klemmenplan Terminal diagram	21	Klemmenplan Terminal diagram	13.04.2022	ogoericke
		Klemmenplan Terminal diagram	22	Klemmenplan Terminal diagram	13.04.2022	ogoericke
		Klemmenplan Terminal diagram	23	Klemmenplan Terminal diagram	13.04.2022	ogoericke
		Klemmenplan Terminal diagram	24	Klemmenplan Terminal diagram	13.04.2022	ogoericke
		Klemmenplan Terminal diagram	25	Klemmenplan Terminal diagram	13.04.2022	ogoericke
		Klemmenplan Terminal diagram	26	Klemmenplan Terminal diagram	13.04.2022	ogoericke


REV04	Göricke	13.04.2022	Datum Date	14.01.2022		Hersteller Manufacturer	Inhaltsverzeichnis Table of contents	BK-Artikel-Nr.: 4300849 BK-Article-No.:	=	
REV03	Göricke	23.02.2022	Bearbeiter Edited by	ogoericke					+	
REV02	Göricke	03.02.2022	Auftrag Order						Blatt Page	3
Revision Revision	Bearbeiter Edited by	Datum Date	Vorgang Process						von of	26
					Boll & Kirch Filterbau GmbH		Filtertyp 6.49 ME DN200	Zeichnungs-Nr.: Z46731 Drawing-No.:		



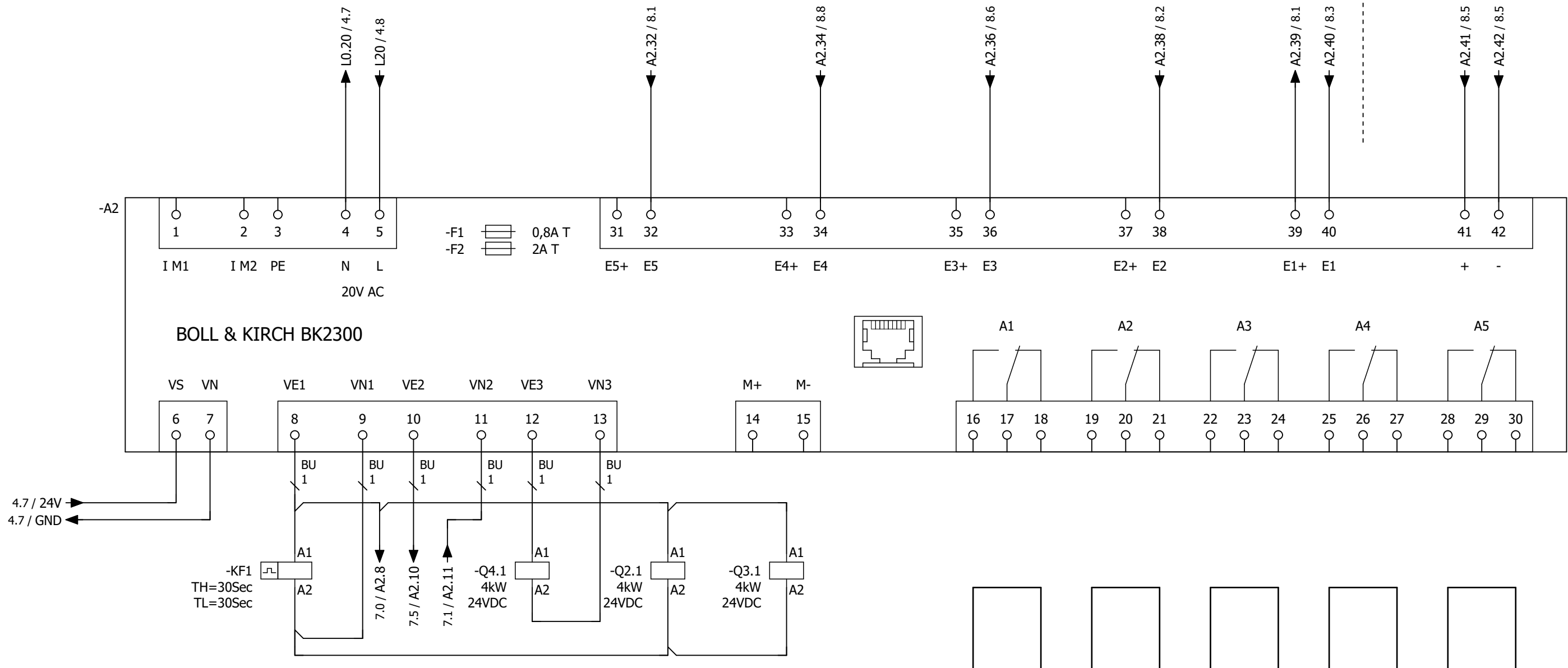
Achtung! Primärer Trafoanschluss gemäß Netzeinspeisung auswählen!!
 Attention! Primary connection on transformer must be chosen in accordance with feeder!!

Alle nicht bezeichneten Leitungen = 1mm²
 All unnamed leads = 1mm²

Einspeisung vom Netz
 Power supply input from mains

REV04	Göricke	13.04.2022	Datum Date	14.01.2022		Hersteller Manufacturer Boll & Kirch Filterbau GmbH	Einspeisung und Stromversorgung Feed-in and power supply Filtertyp 6.49 ME DN200	BK-Artikel-Nr.: 4300849	=	
REV03	Göricke	23.02.2022	Bearbeiter Edited by	ogoeरिकke				BK-Article-No.:	+	
REV02	Göricke	03.02.2022	Auftrag Order					Zeichnungs-Nr.: Z46731	Blatt Page	4
Revision Revision	Bearbeiter Edited by	Datum Date	Vorgang Process					Drawing-No.:	von of	26

Differenzdruck "Patronen-Alarm" Differential pressure "Cartridge alarm"
 Störung Öl Druck Fault oilpressure
 Störung Getriebemotoren Fault gear motors
 Strömungsüberwachung Flow monitoring
 Differenzdruck zu Hoch DP 100% Differential pressure too High DP 100%
 Differenzdruck DP 75% Differential pressure DP 75%
 Differenzdrucktransmitter 24VDC (optional) Differential pressure transmitter 24VDC (optional)



4.7 / 24V
 4.7 / GND

-KF1
 TH=30Sec
 TL=30Sec

18 ↖
 16 ↖ 15 / 7.1

1 ↖ 2 / 6.6
 3 ↖ 4 / 6.6
 5 ↖ 6 / 6.6
 13 ↖ 14

1 ↖ 2 / 6.2
 3 ↖ 4 / 6.2
 5 ↖ 6 / 6.2
 13 ↖ 14

1 ↖ 2 / 6.4
 3 ↖ 4 / 6.4
 5 ↖ 6 / 6.4
 13 ↖ 14

Spülventile
 Flushing valves

Pumpe
 Pump

Getriebemotor 1
 Gear motor 1

Getriebemotor 2
 Gear motor 2

Alarm potentialfrei
 Spannungsüberwachung
 Fault potential-free
 control voltage monitoring

Alarm potentialfrei
 max. Differenzdruck erreicht
 Fault potential-free
 max. differential pressure obtained

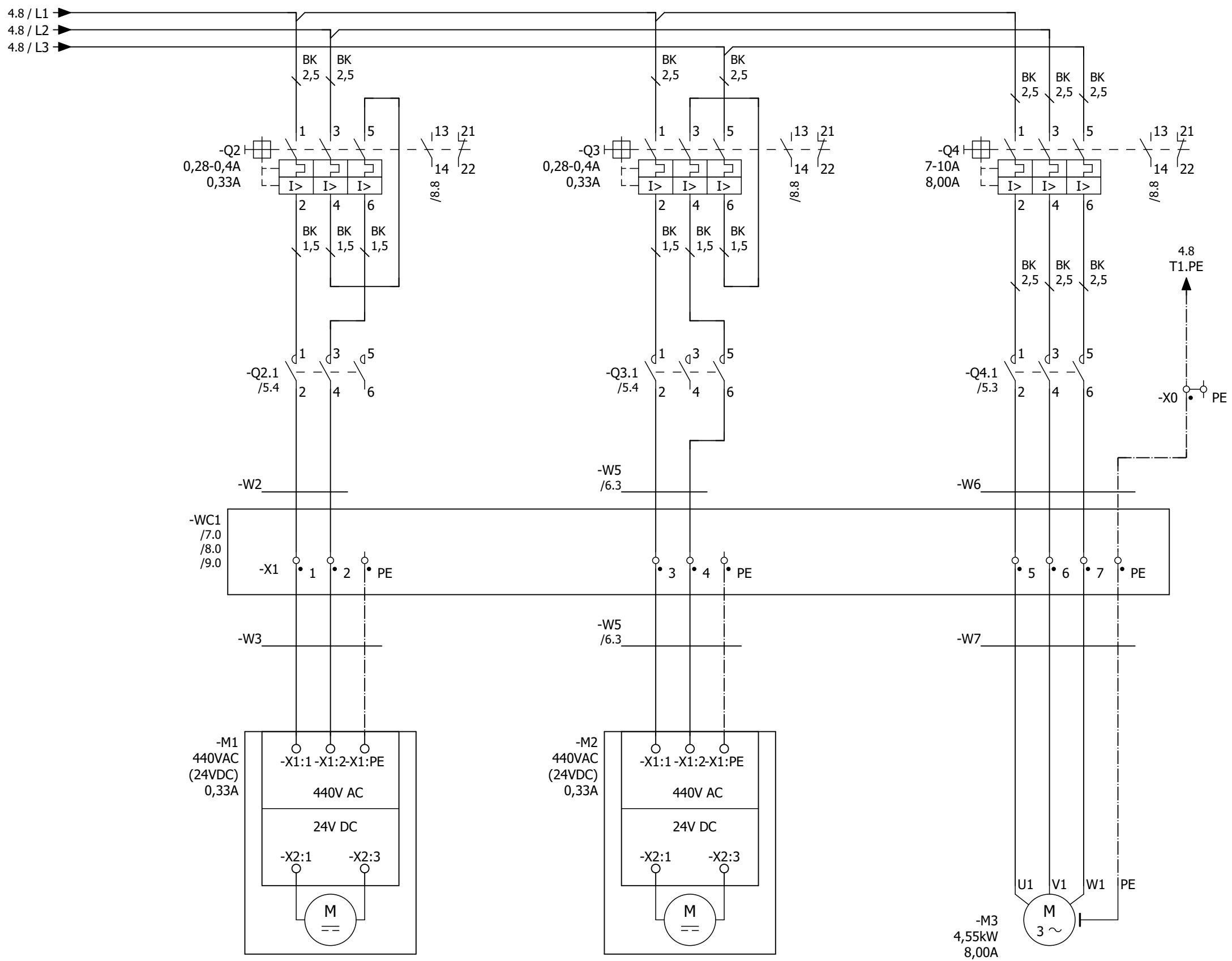
Alarm potentialfrei
 Strömungswächter
 Alarm potential free
 Flow monitor

Spülen aktiv
 Flushing active

Sammelalarm
 General alarm

Alle nicht bezeichneten
 Leitungen = 1mm²
 All unnamed leads = 1mm²

REV04	Göricke	13.04.2022	Datum Date	14.01.2022		Hersteller Manufacturer Boll & Kirch Filterbau GmbH	Platine Circuit board Filtertyp 6.49 ME DN200	BK-Artikel-Nr.: BK-Article-No.:	4300849	=			
REV03	Göricke	23.02.2022	Bearbeiter Edited by	ogoeicke							+		
REV02	Göricke	03.02.2022	Auftrag Order							Zeichnungs-Nr.: Drawing-No.:	Z46731	Blatt Page	5
Revision Revision	Bearbeiter Edited by	Datum Date	Vorgang Process									von of	26



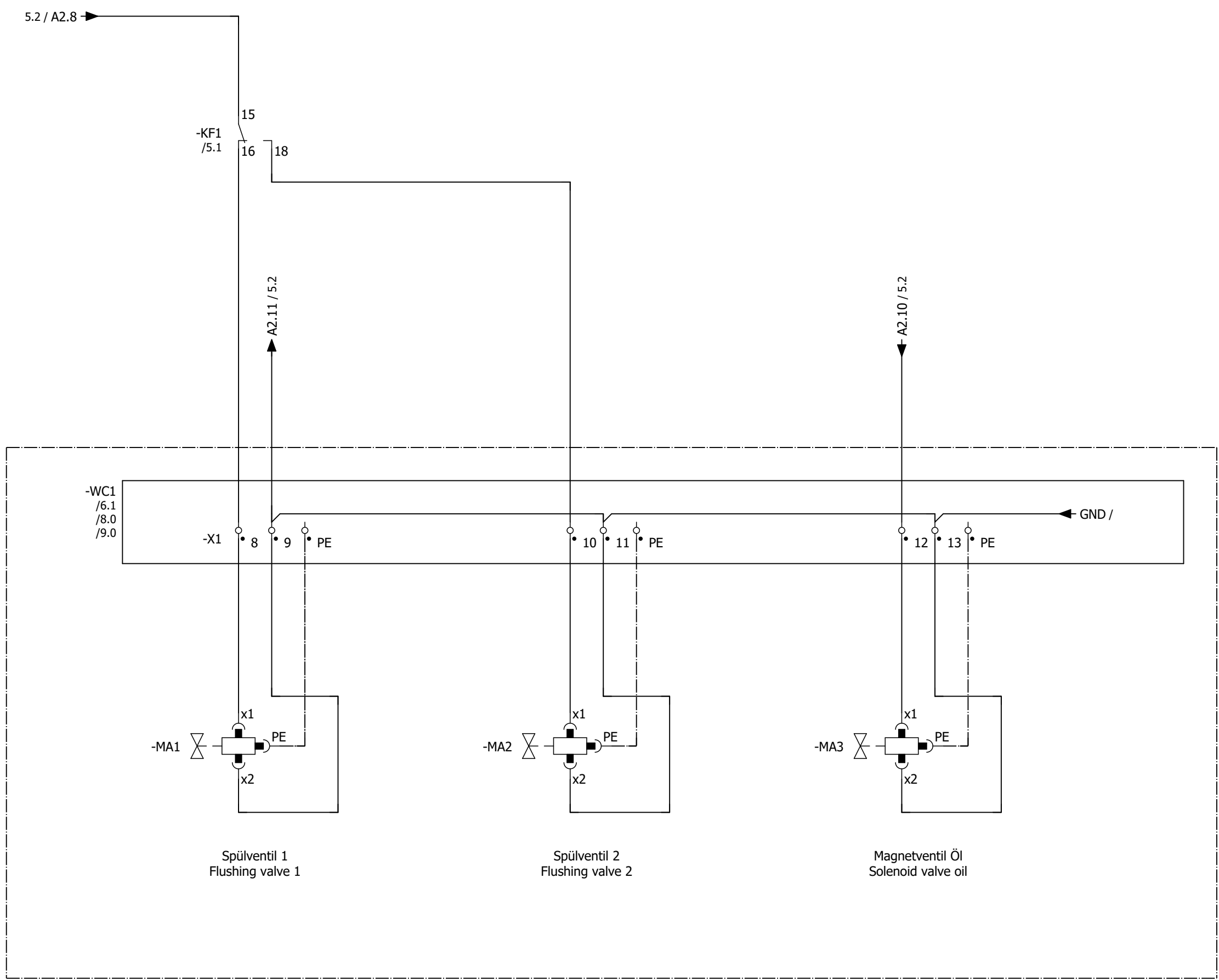
Getriebemotor 1
Gear motor 1

Getriebemotor 2
Gear motor 2


Pumpe
Pump

Alle nicht bezeichneten
Leitungen = 1mm²
All unnamed leads = 1mm²

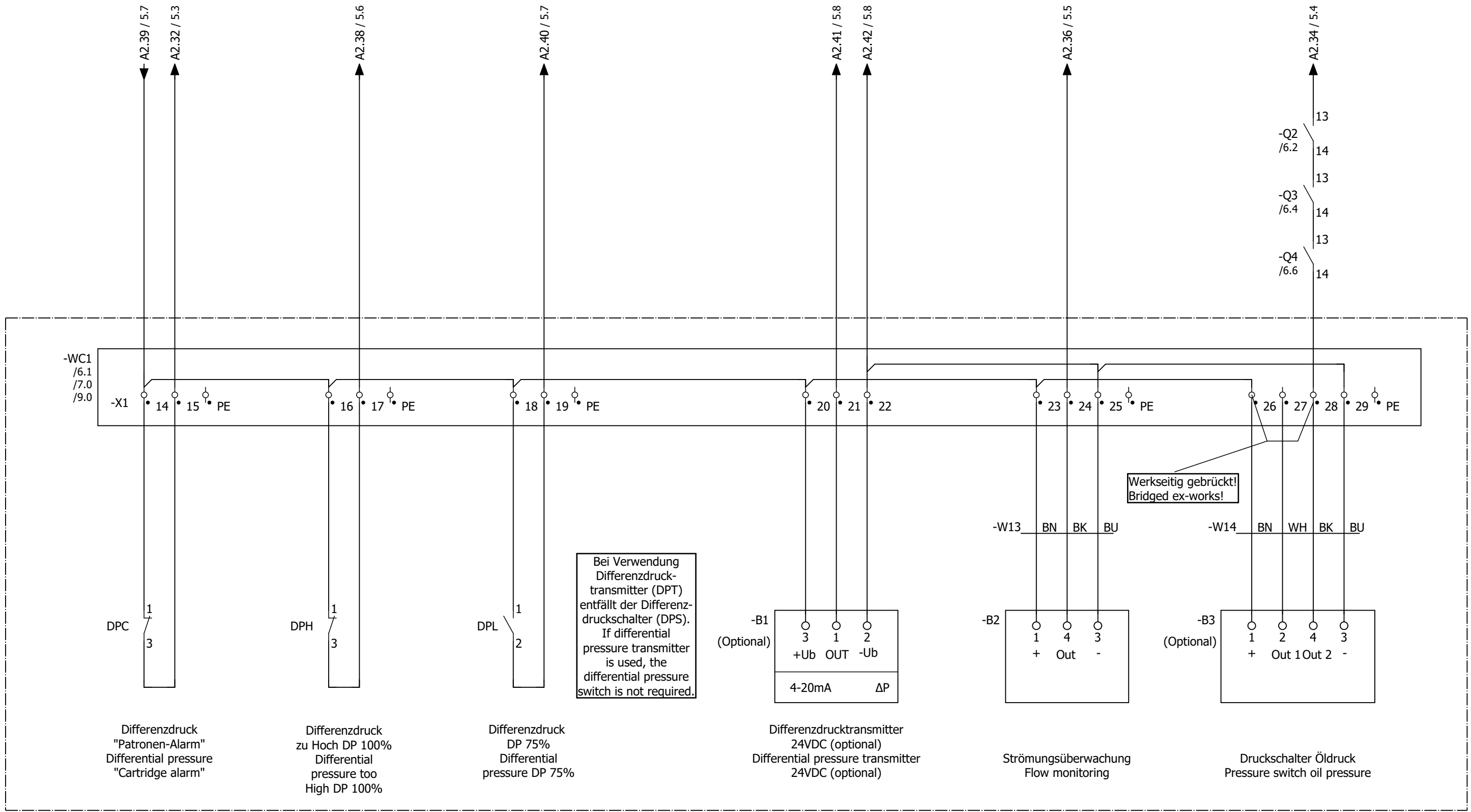
REV04	Göricke	13.04.2022	Datum Date	14.01.2022		Hersteller Manufacturer Boll & Kirch Filterbau GmbH	Getriebemotoren Gear motors Filtertyp 6.49 ME DN200	BK-Artikel-Nr.: BK-Article-No.:	4300849	=
REV03	Göricke	23.02.2022	Bearbeiter Edited by	ogoeरिकke				+ Blatt Page	6	
REV02	Göricke	03.02.2022	Auftrag Order					von of	26	
Revision Revision	Bearbeiter Edited by	Datum Date	Vorgang Process							
							Zeichnungs-Nr.: Drawing-No.:	Z46731		



Alle nicht bezeichneten
Leitungen = 1mm²
All unnamed leads = 1mm²

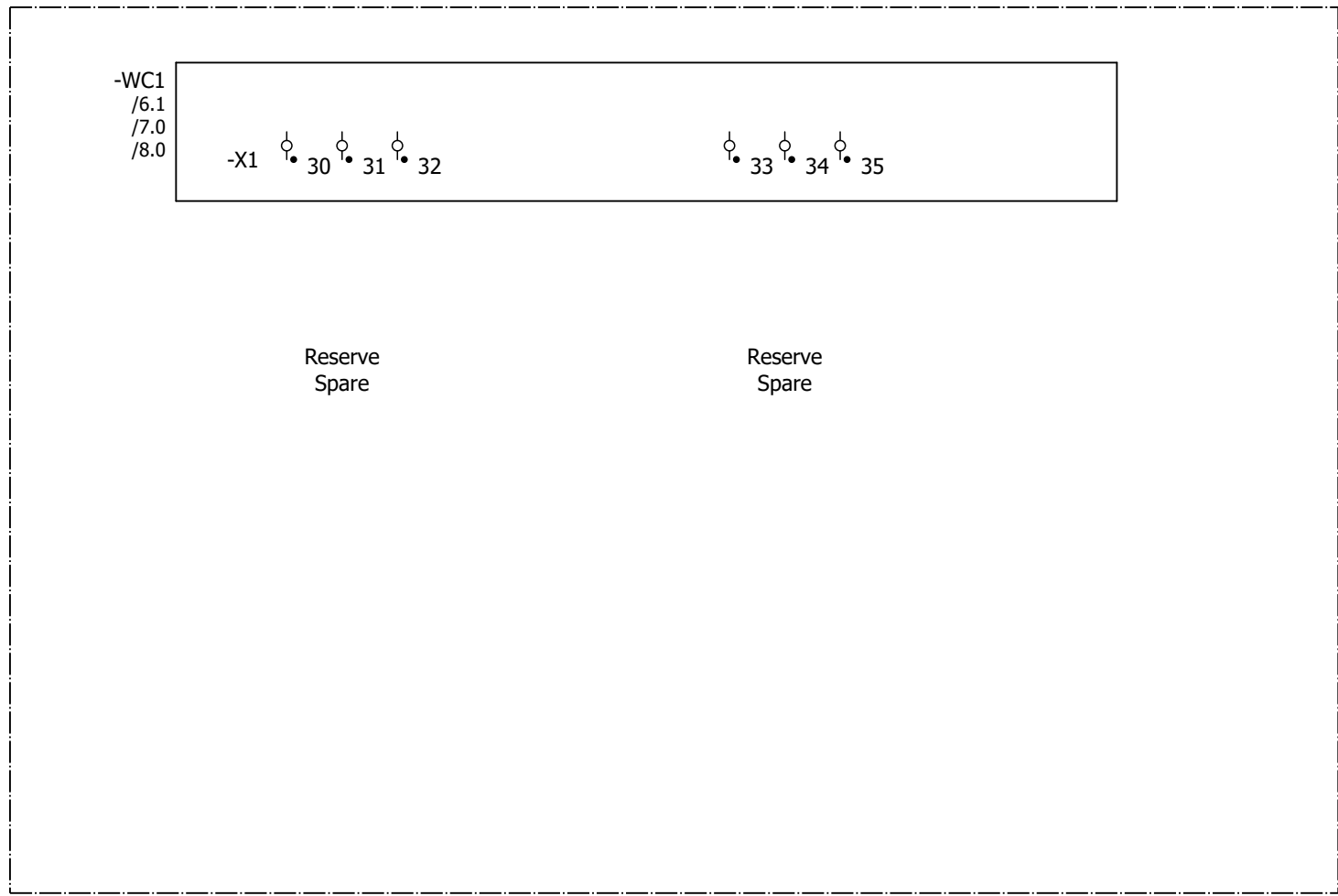
REV04	Göricke	13.04.2022	Datum Date	14.01.2022		Hersteller Manufacturer Boll & Kirch Filterbau GmbH	Ventile Valves Filtertyp 6.49 ME DN200	BK-Artikel-Nr.: 4300849	=	
REV03	Göricke	23.02.2022	Bearbeiter Edited by	ogoeरिक				BK-Article-No.:	+	
REV02	Göricke	03.02.2022	Auftrag Order					Zeichnungs-Nr.: Z46731	Blatt Page	7
Revision Revision	Bearbeiter Edited by	Datum Date	Vorgang Process					Drawing-No.:	von of	26


Alle nicht bezeichneten
Leitungen = 1mm²
All unnamed leads = 1mm²

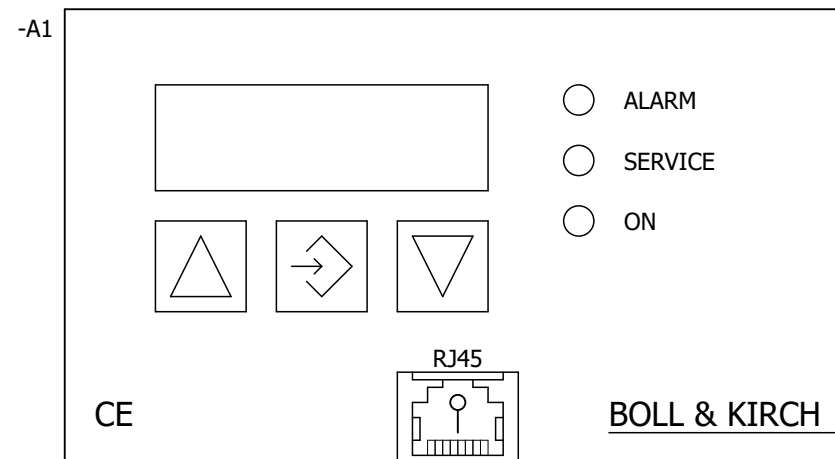


REV04	Göricke	13.04.2022	Datum Date	14.01.2022		Hersteller Manufacturer	Sensoren Sensors	Filtertyp 6.49 ME DN200	BK-Artikel-Nr.: BK-Article-No.:	4300849	=	
REV03	Göricke	23.02.2022	Bearbeiter Edited by	ogoeरिकe		Boll & Kirch Filterbau GmbH			Zeichnungs-Nr.: Drawing-No.:	Z46731	Blatt Page von of	8 26
REV02	Göricke	03.02.2022	Auftrag Order									
Revision Revision	Bearbeiter Edited by	Datum Date	Vorgang Process									

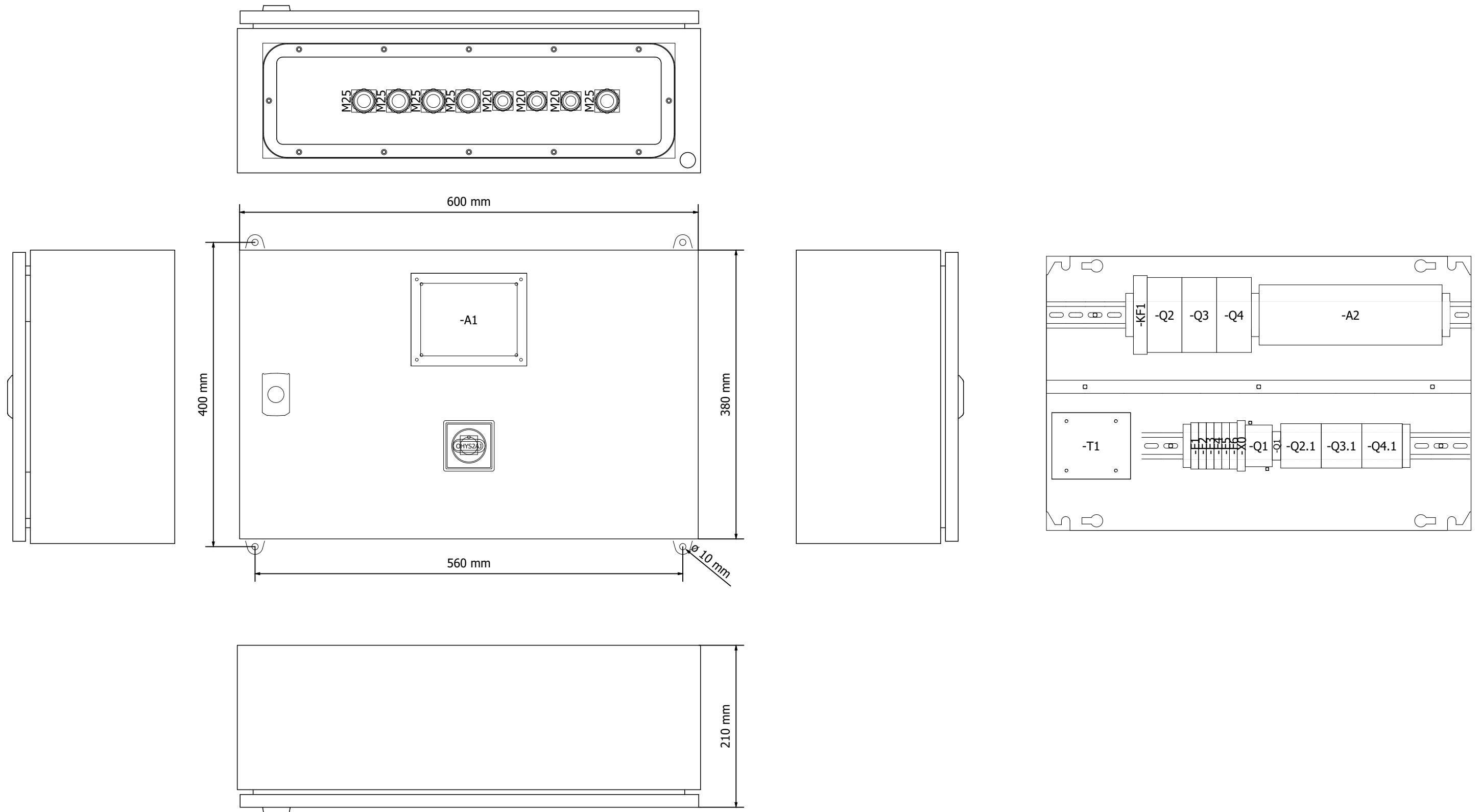
Alle nicht bezeichneten
Leitungen = 1mm²
All unnamed leads = 1mm²




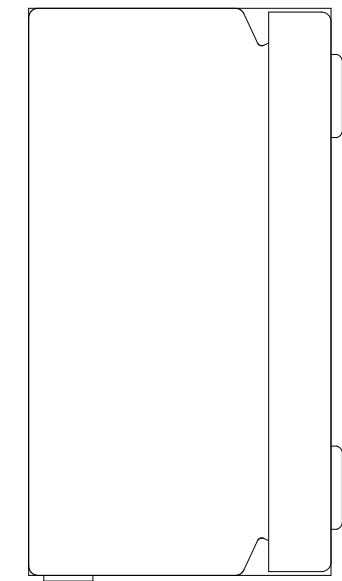
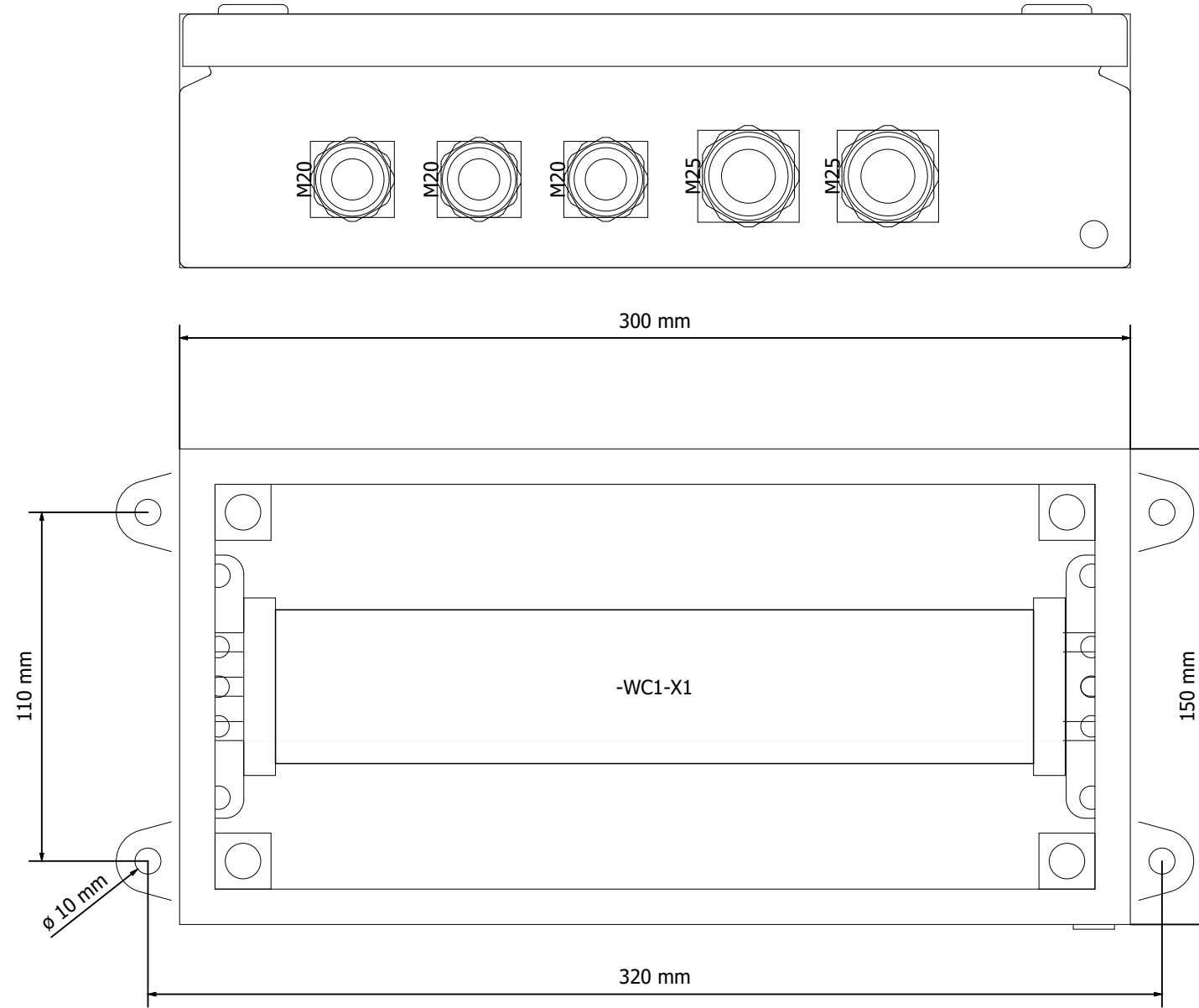
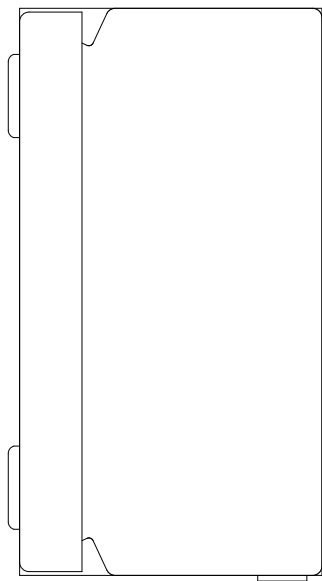
REV04	Göricke	13.04.2022	Datum Date	14.01.2022		Hersteller Manufacturer Boll & Kirch Filterbau GmbH	Reserve Spare Filtertyp 6.49 ME DN200	BK-Artikel-Nr.: 4300849	=	
REV03	Göricke	23.02.2022	Bearbeiter Edited by	ogoericke				BK-Article-No.:	+	
REV02	Göricke	03.02.2022	Auftrag Order					Zeichnungs-Nr.: Z46731	Blatt Page	9
Revision Revision	Bearbeiter Edited by	Datum Date	Vorgang Process					Drawing-No.:	von of	26



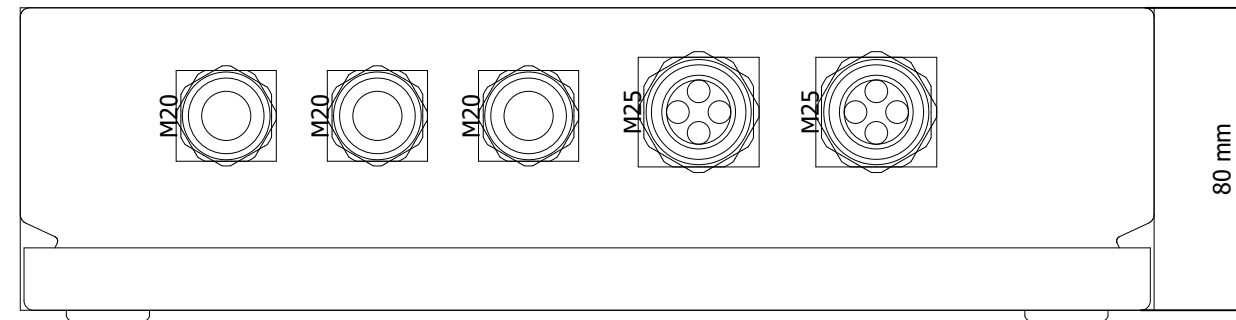
REV04	Göricke	13.04.2022	Datum Date	14.01.2022		Hersteller Manufacturer	Bedienfeld Control panel	BK-Artikel-Nr.: BK-Article-No.: 4300849	=	
REV03	Göricke	23.02.2022	Bearbeiter Edited by	ogoeरिके		Boll & Kirch Filterbau GmbH	Filtertyp 6.49 ME DN200	Zeichnungs-Nr.: Drawing-No.: Z46731	+	
REV02	Göricke	03.02.2022	Auftrag Order						Blatt Page	10
Revision Revision	Bearbeiter Edited by	Datum Date	Vorgang Process						von of	26




REV04	Göricke	13.04.2022	Datum Date	14.01.2022		Hersteller Manufacturer	Aufbauplan Assembling diagram	BK-Artikel-Nr.: BK-Article-No.: 4300849	=	
REV03	Göricke	23.02.2022	Bearbeiter Edited by	ogoeरिके		Boll & Kirch Filterbau GmbH	Filtertyp 6.49 ME DN200	Zeichnungs-Nr.: Drawing-No.: Z46731	+	
REV02	Göricke	03.02.2022	Auftrag Order						Blatt Page	11
Revision Revision	Bearbeiter Edited by	Datum Date	Vorgang Process						von of	26



separater Klemmenkasten
Separate terminal box



REV04	Göricke	13.04.2022	Datum Date	14.01.2022		Hersteller Manufacturer	Aufbauplan Assembling diagram	BK-Artikel-Nr.: BK-Article-No.: 4300849	=	
REV03	Göricke	23.02.2022	Bearbeiter Edited by	ogoeरिके		Boll & Kirch Filterbau GmbH	Filtertyp 6.49 ME DN200	Zeichnungs-Nr.: Drawing-No.: Z46731	+	
REV02	Göricke	03.02.2022	Auftrag Order						Blatt Page	12
Revision Revision	Bearbeiter Edited by	Datum Date	Vorgang Process						von of	26

Materialliste

Part list

Nr. No.	BMK DT	Anzahl Quant.	Bezeichnung Designation	Hersteller Manufacturer	Typ Type	Beschreibung Description	BK-Artikel-Nr.: BK-Article-No.:
1	-A1	1	Display	BOLL & KIRCH	BK2300	2 zeiliges universelles Display 2 lined universal Display	4300706
2	-A1	1	Patchkabel Patch cable	Reco	SFTP	Patchkabel Doppelt geschirmt, 1m, RJ 45 Patch Cable double shielded , 1m, RJ45	
3	-A2	1	E/A-Modul I/O-Modul	BOLL & KIRCH	BK2300 ME 6.49	IN 20VAC, 6DI, 5 Relaisausgänge, 3 Ventilausgänge, Steuerung für BK2300, ME 6.49 6.49 IN 20VAC, 6DI, 5 Relay outputs, 3 Valve outputs, Controller for BK2300, ME 6.49 6.49	
4	-A2-F1	1	Schmelzsicherung Safety fuse	ESKA	522.516	0,8A, 5x20mm, Träge 0,8A, 5x20mm, Passive	4200162
5	-A2-F2	1	Schmelzsicherung Safety fuse	ESKA	522.520	2A, 5x20mm, Träge 2A, 5x20mm, Passive	4200163
6	-F1	1	Sicherungsklemme Fused terminal	Conta-Clip	SIK 10/Z BG	10 mm², NS35, Beige, Schraubanschluss 10 mm², NS35, Fawn, Screw terminal	4200526
7	-F1	1	Schmelzsicherung Safety fuse	ESKA	632.717	1A, 6,3x32mm, Träge 1A, 6,3x32mm, Passive	4200146
8	-F2	1	Sicherungsklemme Fused terminal	Conta-Clip	SIK 10/Z BG	10 mm², NS35, Beige, Schraubanschluss 10 mm², NS35, Fawn, Screw terminal	4200526
9	-F2	1	Schmelzsicherung Safety fuse	ESKA	632.717	1A, 6,3x32mm, Träge 1A, 6,3x32mm, Passive	4200146
10	-F3	1	Sicherungsklemme Fused terminal	Conta-Clip	SIK 10/Z BG	10 mm², NS35, Beige, Schraubanschluss 10 mm², NS35, Fawn, Screw terminal	4200526
11	-F3	1	Schmelzsicherung Safety fuse	ESKA	632.719	1,6A, 6,3x32mm, Träge 1,6A, 6,3x32mm, Passive	
12	-F4	1	Sicherungsklemme Fused terminal	Conta-Clip	SIK 10/Z BG	10 mm², NS35, Beige, Schraubanschluss 10 mm², NS35, Fawn, Screw terminal	4200526
13	-F4	1	Schmelzsicherung Safety fuse	ESKA	632.719	1,6A, 6,3x32mm, Träge 1,6A, 6,3x32mm, Passive	
14	-F5	1	Sicherungsklemme Fused terminal	Conta-Clip	SIK 10/Z BG	10 mm², NS35, Beige, Schraubanschluss 10 mm², NS35, Fawn, Screw terminal	4200526
15	-F5	1	Schmelzsicherung Safety fuse	ESKA	632.712	315mA, 6,3x32mm, Träge 315mA, 6,3x32mm, Passive	
16	-F6	1	Sicherungsklemme Fused terminal	Conta-Clip	SIK 10/Z BG	10 mm², NS35, Beige, Schraubanschluss 10 mm², NS35, Fawn, Screw terminal	4200526
17	-F6	1	Schmelzsicherung Safety fuse	ESKA	632.712	315mA, 6,3x32mm, Träge 315mA, 6,3x32mm, Passive	
18	-KF1	1	Taktrelais timing relay	Siemens	3RP2555-1AW30	0,05s - 100h, 12-240VUC, 50 / 60Hz, 1 Wechsler, 15 Zeitbereiche, Schraubanschluss 0,05s - 100h, 12-240VUC, 50 / 60Hz, 1 Change-over contact, 15 Time ranges, Screw terminal	
19	-Q1	1	Lasttrennschalter Load interrupter	ABB	OT16F3	3 Polig, 16A, Bodenbefestigung 3 Pole, 16A, Bottom mounting	4200149
20	-Q1	1	Hilfskontakt Auxiliary contact	ABB	OA1G10	16A, 1NO, seitlich, für OT16...OT125 Hauptschalter 16A, 1NO, side mounting, for OT16...OT125 Main switch	4200617

REV04	Göricke	13.04.2022	Datum Date	14.01.2022		Hersteller Manufacturer Boll & Kirch Filterbau GmbH	Materialliste Part list Filtertyp 6.49 ME DN200	BK-Artikel-Nr.: 4300849	=	
REV03	Göricke	23.02.2022	Bearbeiter Edited by	ogoeरिके				BK-Artikel-Nr.: 4300849	+	
REV02	Göricke	03.02.2022	Auftrag Order					Zeichnungs-Nr.: Z46731	Blatt Page	13
Revision Revision	Bearbeiter Edited by	Datum Date	Vorgang Process					Drawing-No.: Z46731	von of	26

Materialliste

Part list

Nr. No.	BMK DT	Anzahl Quant.	Bezeichnung Designation	Hersteller Manufacturer	Typ Type	Beschreibung Description	BK-Artikel-Nr.: BK-Article-No.:
21	-Q1	1	Hauptschaltergriff Main switch handle	ABB	OHYS2AJ	Rot/Gelb, IP65, NEMA 1 Red/Yellow, IP65, NEMA 1	4200149
22	-Q1	1	Hauptschalterwelle Main switch shaft	ABB	OXS6X180	für Hauptschalter OT16...125F, 180mm, mit Türverriegelung for Main switch OT16...125F, 180mm, with Door lock	
23	-Q2	1	Leistungsschalter Power circuit breaker	Siemens	3RV2011-0EA10	0,28-0,4A, BGR. S00, CLASS 10, Schraubanschluss 0,28-0,4A, BGR. S00, CLASS 10, Screw terminal	
24	-Q2	1	Hilfsschalter Auxiliary switch	Siemens	3RV2901-1E	1NC+1NO, querliegend, für BGR. S00 / S0, Schraubanschluss 1NC+1NO, transversely, for BGR. S00 / S0, Screw terminal	
25	-Q2.1	1	Leistungsschutz Power contactor	ABB	BC6-30-10	4kW, 1NO, 24VDC, Schraubanschluss 4kW, 1NO, 24VDC, Screw terminal	4200148
26	-Q3	1	Leistungsschalter Power circuit breaker	Siemens	3RV2011-0EA10	0,28-0,4A, BGR. S00, CLASS 10, Schraubanschluss 0,28-0,4A, BGR. S00, CLASS 10, Screw terminal	
27	-Q3	1	Hilfsschalter Auxiliary switch	Siemens	3RV2901-1E	1NC+1NO, querliegend, für BGR. S00 / S0, Schraubanschluss 1NC+1NO, transversely, for BGR. S00 / S0, Screw terminal	
28	-Q3.1	1	Leistungsschutz Power contactor	ABB	BC6-30-10	4kW, 1NO, 24VDC, Schraubanschluss 4kW, 1NO, 24VDC, Screw terminal	4200148
29	-Q4	1	Leistungsschalter Power circuit breaker	Siemens	3RV2011-1JA10	7-10A, BGR. S00, CLASS10, Schraubanschluss 7-10A, BGR. S00, CLASS10, Screw terminal	4011209712492
30	-Q4	1	Hilfsschalter Auxiliary switch	Siemens	3RV2901-1E	1NC+1NO, querliegend, für BGR. S00 / S0, Schraubanschluss 1NC+1NO, transversely, for BGR. S00 / S0, Screw terminal	
31	-Q4.1	1	Leistungsschutz Power contactor	ABB	BC6-30-10	4kW, 1NO, 24VDC, Schraubanschluss 4kW, 1NO, 24VDC, Screw terminal	4200148
32	-T1	1	Steuertransformator Control transformer	MDEXX	TAM3496-0EJ00-0FA2	einphasig, 65VA, IN 220-550VAC, OUT 20VAC 220VAC 24VDC, 50/60Hz, IP00, Schraubanschluss single-phase, 65VA, IN 220-550VAC, OUT 20VAC 220VAC 24VDC, 50/60Hz, IP00, Screw terminal	4200524
33	-WC1-X1	35	Durchgangsklemme Feed-through terminal block	Phoenix Contact	ST 2,5	2,5 mm ² , NS35, Grau, Zugfederanschluss 2,5 mm ² , NS35, Gray, Cage clamp connection	
34	-WC1-X1	1	Abschlussdeckel End cover	Phoenix Contact	D-ST 2,5	Grau, für ST 2,5 Klemme Gray, for ST 2,5 Terminal	
35	-WC1-X1	11	Schutzleiterklemme Protective conductor terminal	Phoenix Contact	ST 2,5-PE	4 mm ² , NS35, Grün/Gelb, Zugfederanschluss 4 mm ² , NS35, Green/Yellow, Cage clamp connection	
36	-WC1-X1	2	Steckbrücke Plug-in bridge	Phoenix Contact	FBS 10-5	10er, für 2,5mm ² Klemmen 10er, for 2,5mm ² Terminals	
37	-WC1-X1	1	Steckbrücke Plug-in bridge	Phoenix Contact	FBS 20-5	20er, für 2,5mm ² Klemmen 20er, for 2,5mm ² Terminals	
38	-X0	2	Schutzleiterklemme Protective conductor terminal	Phoenix Contact	UT 2,5-QUATTRO-PE	4mm ² , NS35, Grün/Gelb, Schraubanschluss 4mm ² , NS35, Green/Yellow, Screw terminal	4100073
39	-Z1	1	Wandschrank Wall cabinet	Rittal	AX 1039.000	600 x 380 x 210mm, Stahl, RAL7035, bearbeitet 600 x 380 x 210mm, Steel, RAL7035, edited	
40	-Z1	1	Wandbefestigungshalter Wall mounting bracket	Rittal	KX 1590.010	10 mm, für AX und KX, Stahl 10 mm, for AX and KX, Steel	4300840

REV04	Göricke	13.04.2022	Datum Date	14.01.2022		Hersteller Manufacturer Boll & Kirch Filterbau GmbH	Materialliste Part list Filtertyp 6.49 ME DN200	BK-Artikel-Nr.: 4300849	=	
REV03	Göricke	23.02.2022	Bearbeiter Edited by	ogoeरिके				BK-Artikel-Nr.: 4300849	+	
REV02	Göricke	03.02.2022	Auftrag Order					Zeichnungs-Nr.: Z46731	Blatt Page	14
Revision Revision	Bearbeiter Edited by	Datum Date	Vorgang Process					Drawing-No.: Z46731	von of	26

Materialliste


Part list

Nr. No.	BMK DT	Anzahl Quant.	Bezeichnung Designation	Hersteller Manufacturer	Typ Type	Beschreibung Description	BK-Artikel-Nr.: BK-Article-No.:
41	-Z1	3	Kabelverschraubung Cable gland	WISKA	EMSKV 20-25 EMV-Z	M20, Messing, vernickelt, EMV-fest, Kabeldurchmesser 9-17mm M20, Brass, nickel-plated, EMC-proof, Cable diameter 9-17mm	4100097
42	-Z1	3	Gegenmutter Locknut	WISKA	EMMU 20	M20, Messing, vernickelt M20, Brass, nickel-plated	4100309
43	-Z1	5	Kabelverschraubung Cable gland	WISKA	EMSKV 25-32 EMV-Z	M25, Messing, vernickelt, EMV-fest, Kabeldurchmesser 13-21mm M25, Brass, nickel-plated, EMC-proof, Cable diameter 13-21mm	4100098
44	-Z1	5	Gegenmutter Locknut	WISKA	EMMU 25	M25, Messing, vernickelt M25, Brass, nickel-plated	4100310
45	-Z1	5	Reduzierdichteinsatz Reduced seal insert	WISKA	RDE 25	Kabeldurchmesser 7-12mm, für M25 Kabelverschraubung Cable diameter 7-12mm, for M25 Cable gland	3250001
46	-Z1	5	Endwinkel End angle	Conta-Clip	ZES 35/2 BG	Beige, für NS35 Tragschiene Fawn, for NS35 Mounting rail	4100311
47	-Z2	1	Klemmenkasten Terminal box	Rittal	KX.1515000	300 x 150 x 80mm, Lackiert, RAL7035, IP65 300 x 150 x 80mm, Painted, RAL7035, IP65	
48	-Z2	1	Wandbefestigungshalter Wall mounting bracket	Rittal	KX 1590.010	10 mm, für AX und KX, Stahl 10 mm, for AX and KX, Steel	4300840
49	-Z2	6	Kabelverschraubung Cable gland	WISKA	EMSKV 20-25 EMV-Z	M20, Messing, vernickelt, EMV-fest, Kabeldurchmesser 9-17mm M20, Brass, nickel-plated, EMC-proof, Cable diameter 9-17mm	4100097
50	-Z2	6	Gegenmutter Locknut	WISKA	EMMU 20	M20, Messing, vernickelt M20, Brass, nickel-plated	4100309
51	-Z2	4	Kabelverschraubung Cable gland	WISKA	EMSKV 25-32 EMV-Z	M25, Messing, vernickelt, EMV-fest, Kabeldurchmesser 13-21mm M25, Brass, nickel-plated, EMC-proof, Cable diameter 13-21mm	4100098
52	-Z2	4	Gegenmutter Locknut	WISKA	EMMU 25	M25, Messing, vernickelt M25, Brass, nickel-plated	4100310
53	-Z2	2	Dichteinsatz Seal insert	Jacob GmbH	WJ-DM25/4x6	für M25 Verschraubung, 4 x 6mm for M25 Screw connection, 4 x 6mm	
54	-Z2	2	Reduzierdichteinsatz Reduced seal insert	WISKA	RDE 25	Kabeldurchmesser 7-12mm, für M25 Kabelverschraubung Cable diameter 7-12mm, for M25 Cable gland	3250001
55	-Z2	2	Endwinkel End angle	Conta-Clip	ZES 35/2 BG	Beige, für NS35 Tragschiene Fawn, for NS35 Mounting rail	4100311

REV04	Göricke	13.04.2022	Datum Date	14.01.2022		Hersteller Manufacturer	Materialliste Part list	BK-Artikel-Nr.: 4300849 BK-Article-No.:	=	
REV03	Göricke	23.02.2022	Bearbeiter Edited by	ogoeरिके					+	
REV02	Göricke	03.02.2022	Auftrag Order						Blatt Page	15
Revision Revision	Bearbeiter Edited by	Datum Date	Vorgang Process						von of	26
					Boll & Kirch Filterbau GmbH		Filtertyp 6.49 ME DN200	Zeichnungs-Nr.: Z46731 Drawing-No.:		


Klemmenplan Terminal diagram

Funktionstext Function text					Kabelname Cable name	=+#-F3 Sicherung Transformator sekundärseitig Fuse transformer secondary side					Kabelname Cable name							
					Kabeltyp Cable type	Ziel Destination		Klemme Terminal	Brücke Jumper	Quelle Source						Blatt Page Pfad Path	Kabeltyp Cable type	
						Bezeichnung Designation	Anschluss Connection			Bezeichnung Designation	Anschluss Connection							
24V						-A2	6			-T1	12		&1/ 4.7					

REV04	Göricke	13.04.2022	Datum Date	14.01.2022		Hersteller Manufacturer	Klemmenplan Terminal diagram	BK-Artikel-Nr.: BK-Article-No.: 4300849	=
REV03	Göricke	23.02.2022	Bearbeiter Edited by	ogoericke		Boll & Kirch Filterbau GmbH	Filtertyp 6.49 ME DN200	Zeichnungs-Nr.: Drawing-No.: Z46731	+
REV02	Göricke	03.02.2022	Auftrag Order						Blatt Page 18
Revision Revision	Bearbeiter Edited by	Datum Date	Vorgang Process						von of 26

Klemmenplan Terminal diagram

Funktionstext Function text	Kabelname Cable name	=+#-F4 Sicherung Transformator sekundärseitig Fuse transformer secondary side							Kabelname Cable name	
		Kabeltyp Cable type	Ziel Destination		Klemme Terminal	Brücke Jumper	Quelle Source			Blatt Page Pfad Path
			Bezeichnung Designation	Anschluss Connection			Bezeichnung Designation	Anschluss Connection		
GND			-A2	7			-T1	11	&1/ 4.7	

REV04	Göricke	13.04.2022	Datum Date	14.01.2022		Hersteller Manufacturer	Klemmenplan Terminal diagram	BK-Artikel-Nr.: BK-Article-No.:	4300849	=
REV03	Göricke	23.02.2022	Bearbeiter Edited by	ogoeरिकe		Boll & Kirch Filterbau GmbH	Filtertyp 6.49 ME DN200	Zeichnungs-Nr.: Drawing-No.:	Z46731	+
REV02	Göricke	03.02.2022	Auftrag Order							Blatt Page
Revision Revision	Bearbeiter Edited by	Datum Date	Vorgang Process							von of


Klemmenplan Terminal diagram

Funktionstext Function text	Kabelname Cable name	=+#-F5 Sicherung Transformator sekundärseitig Fuse transformer secondary side							Kabelname Cable name	
		Kabeltyp Cable type	Ziel Destination		Klemme Terminal	Brücke Jumper	Quelle Source			Blatt Page Pfad Path
			Bezeichnung Designation	Anschluss Connection			Bezeichnung Designation	Anschluss Connection		
L20			-A2	5			-T1	14	&1/ 4.8	

REV04	Göricke	13.04.2022	Datum Date	14.01.2022		Hersteller Manufacturer	Klemmenplan Terminal diagram	BK-Artikel-Nr.: BK-Article-No.:	4300849	=	
REV03	Göricke	23.02.2022	Bearbeiter Edited by	ogoeरिके		Boll & Kirch Filterbau GmbH	Filtertyp 6.49 ME DN200				+
REV02	Göricke	03.02.2022	Auftrag Order								
Revision Revision	Bearbeiter Edited by	Datum Date	Vorgang Process						Zeichnungs-Nr.: Drawing-No.:	Z46731	von of

Klemmenplan Terminal diagram

Funktionstext Function text	Kabelname Cable name	=+#-F6 Sicherung Transformator sekundärseitig Fuse transformer secondary side								Kabelname Cable name
		Kabeltyp Cable type	Ziel Destination		Klemme Terminal	Brücke Jumper	Quelle Source		Blatt Page Pfad Path	
			Bezeichnung Designation	Anschluss Connection			Bezeichnung Designation	Anschluss Connection		
L0.20			-A2	4			-T1	13	&1/ 4.7	

REV04	Göricke	13.04.2022	Datum Date	14.01.2022		Hersteller Manufacturer	Klemmenplan Terminal diagram	BK-Artikel-Nr.: BK-Article-No.:	4300849	=	
REV03	Göricke	23.02.2022	Bearbeiter Edited by	ogoericke		Boll & Kirch Filterbau GmbH	Filtertyp 6.49 ME DN200	Zeichnungs-Nr.: Drawing-No.:	Z46731	+	
REV02	Göricke	03.02.2022	Auftrag Order							Blatt Page	21
Revision Revision	Bearbeiter Edited by	Datum Date	Vorgang Process							von of	26

Klemmenplan Terminal diagram

Funktionstext Function text		-W7	-W5	-W3	Kabelname Cable name	= + #-WC1-X1 Klemmenbox Terminal box					Kabelname Cable name	-W2	-W5	-W6	
						Ziel Destination		Quelle Source							
					Kabeltyp Cable type	Bezeichnung Designation	Anschluss Connection	Klemme Terminal	Brücke Jumper	Bezeichnung Designation	Anschluss Connection	Blatt Page Pfad Path			
Getriebemotor 1 Gear motor 1						-M1-X1	1	1	·	-Q2.1	2	&1/ 6.2			
Getriebemotor 1 Gear motor 1						-M1-X1	2	2	·	-Q2.1	4	&1/ 6.2			
Getriebemotor 1 Gear motor 1						-M1-X1	PE	PE	·			&1/ 6.2			
Getriebemotor 2 Gear motor 2						-M2-X1	1	3	·	-Q3.1	2	&1/ 6.4			
Getriebemotor 2 Gear motor 2						-M2-X1	2	4	·	-Q3.1	6	&1/ 6.4			
Getriebemotor 2 Gear motor 2						-M2-X1	PE	PE	·			&1/ 6.4			
Pumpe Pump						-M3	U1	5	·	-Q4.1	2	&1/ 6.6			
Pumpe Pump						-M3	V1	6	·	-Q4.1	4	&1/ 6.6			
Pumpe Pump						-M3	W1	7	·	-Q4.1	6	&1/ 6.6			
Pumpe Pump						-M3	PE	PE	·	-X0		&1/ 6.6			
Spülventil 1 Flushing valve 1						-MA1	x1	8	·	-KF1	16	&1/ 7.1			
Spülventil 1 Flushing valve 1						-MA1	x2	9	·	-A2	11	&1/ 7.1			
Spülventil 1 Flushing valve 1						-MA1	PE	PE	·			&1/ 7.2			

REV04	Göricke	13.04.2022	Datum Date	14.01.2022		Hersteller Manufacturer	Klemmenplan Terminal diagram	BK-Artikel-Nr.: BK-Article-No.:	4300849	=	
REV03	Göricke	23.02.2022	Bearbeiter Edited by	ogoeरिके		Boll & Kirch Filterbau GmbH	Filtertyp 6.49 ME DN200				+
REV02	Göricke	03.02.2022	Auftrag Order								Blatt Page
Revision Revision	Bearbeiter Edited by	Datum Date	Vorgang Process					Zeichnungs-Nr.: Drawing-No.:	Z46731	von of	26

Klemmenplan Terminal diagram

Funktionstext Function text						Kabelname Cable name	= + #-WC1-X1 Klemmenbox Terminal box					Kabelname Cable name							
						Kabeltyp Cable type	Ziel Destination		Klemme Terminal	Brücke Jumper	Quelle Source		Blatt Page Pfad Path	Kabeltyp Cable type					
							Bezeichnung Designation	Anschluss Connection			Bezeichnung Designation	Anschluss Connection							
Spülventil 2 Flushing valve 2							-MA2	x1	10	·	-KF1	18	&1/ 7.3						
Spülventil 2 Flushing valve 2							-MA2	x2	11	·			&1/ 7.3						
Spülventil 2 Flushing valve 2							-MA2	PE	PE	·			&1/ 7.3						
Magnetventil Öl Solenoid valve oil							-MA3	x1	12	·	-A2	10	&1/ 7.5						
Magnetventil Öl Solenoid valve oil							-MA3	x2	13	·			&1/ 7.5						
Magnetventil Öl Solenoid valve oil							-MA3	PE	PE	·			&1/ 7.5						
Differenzdruck "Patronen-Alarm" Differential pressure "Cartridge alarm"								1	14	·	-A2	39	&1/ 8.1						
Differenzdruck "Patronen-Alarm" Differential pressure "Cartridge alarm"								3	15	·	-A2	32	&1/ 8.1						
Differenzdruck "Patronen-Alarm" Differential pressure "Cartridge alarm"									PE	·			&1/ 8.1						
Differenzdruck zu Hoch DP 100% Differential pressure too High DP 100%								1	16	·			&1/ 8.2						
Differenzdruck zu Hoch DP 100% Differential pressure too High DP 100%								3	17	·	-A2	38	&1/ 8.2						
Differenzdruck zu Hoch DP 100% Differential pressure too High DP 100%									PE	·			&1/ 8.2						
Differenzdruck DP 75% Differential pressure DP 75%								1	18	·			&1/ 8.3						

REV04	Göricke	13.04.2022	Datum Date	14.01.2022		Hersteller Manufacturer	Klemmenplan Terminal diagram	BK-Artikel-Nr.: BK-Article-No.:	4300849	=	
REV03	Göricke	23.02.2022	Bearbeiter Edited by	ogoeरिके		Boll & Kirch Filterbau GmbH	Filtertyp 6.49 ME DN200	Zeichnungs-Nr.: Drawing-No.:	Z46731	+	
REV02	Göricke	03.02.2022	Auftrag Order							Blatt Page	23
Revision Revision	Bearbeiter Edited by	Datum Date	Vorgang Process							von of	26


Klemmenplan Terminal diagram

Funktionstext Function text			-W14	-W13	Kabelname Cable name	= + #-WC1-X1 Klemmenbox Terminal box					Kabelname Cable name					
			Ziel Destination					Quelle Source		Blatt Page Pfad Path						
			Bezeichnung Designation	Anschluss Connection	Klemme Terminal	Brücke Jumper	Bezeichnung Designation	Anschluss Connection								
Differenzdruck DP 75% Differential pressure DP 75%							2	19	·	-A2	40	&1/ 8.3				
Differenzdruck DP 75% Differential pressure DP 75%								PE	·			&1/ 8.3				
Differenzdrucktransmitter 24VDC (optional) Differential pressure transmitter 24VDC (optional)						-B1	3	20	·			&1/ 8.5				
Differenzdrucktransmitter 24VDC (optional) Differential pressure transmitter 24VDC (optional)						-B1	1	21	·	-A2	41	&1/ 8.5				
Differenzdrucktransmitter 24VDC (optional) Differential pressure transmitter 24VDC (optional)						-B1	2	22	·	-A2	42	&1/ 8.5				
Strömungsüberwachung Flow monitoring				BN		-B2	1	23	·			&1/ 8.6				
Strömungsüberwachung Flow monitoring				BK		-B2	4	24	·	-A2	36	&1/ 8.6				
Strömungsüberwachung Flow monitoring				BU		-B2	3	25	·			&1/ 8.7				
Strömungsüberwachung Flow monitoring								PE	·			&1/ 8.7				
Druckschalter Öldruck Pressure switch oil pressure			BN			-B3	1	26	·			&1/ 8.8				
Druckschalter Öldruck Pressure switch oil pressure			WH			-B3	2	27	·			&1/ 8.8				
Druckschalter Öldruck Pressure switch oil pressure			BK			-B3	4	28	·	-Q4	14	&1/ 8.8				
Druckschalter Öldruck Pressure switch oil pressure			BU			-B3	3	29	·			&1/ 8.8				

REV04	Göricke	13.04.2022	Datum Date	14.01.2022		Hersteller Manufacturer	Klemmenplan Terminal diagram	BK-Artikel-Nr.: BK-Article-No.:	4300849	=
REV03	Göricke	23.02.2022	Bearbeiter Edited by	ogoeरिके		Boll & Kirch Filterbau GmbH	Filtertyp 6.49 ME DN200	Zeichnungs-Nr.: Drawing-No.:	Z46731	+
REV02	Göricke	03.02.2022	Auftrag Order							Blatt Page
Revision Revision	Bearbeiter Edited by	Datum Date	Vorgang Process					von of	26	


Klemmenplan Terminal diagram

Funktionstext Function text					Kabelname Cable name	= + #-WC1-X1 Klemmenbox Terminal box						Kabelname Cable name						
					Kabeltyp Cable type	Ziel Destination		Klemme Terminal	Brücke Jumper	Quelle Source		Blatt Page Pfad Path	Kabeltyp Cable type					
						Bezeichnung Designation	Anschluss Connection			Bezeichnung Designation	Anschluss Connection							
Druckschalter Öldruck Pressure switch oil pressure								PE	.			&1/ 8.8						
Reserve Spare								30	.			&1/ 9.1						
Reserve Spare								31	.			&1/ 9.1						
Reserve Spare								32	.			&1/ 9.1						
Reserve Spare								33	.			&1/ 9.2						
Reserve Spare								34	.			&1/ 9.3						
Reserve Spare								35	.			&1/ 9.3						

REV04	Göricke	13.04.2022	Datum Date	14.01.2022		Hersteller Manufacturer	Klemmenplan Terminal diagram	BK-Artikel-Nr.: BK-Article-No.:	4300849	=	
REV03	Göricke	23.02.2022	Bearbeiter Edited by	ogoeरिके		Boll & Kirch Filterbau GmbH	Filtertyp 6.49 ME DN200	Zeichnungs-Nr.: Drawing-No.:	Z46731	+	
REV02	Göricke	03.02.2022	Auftrag Order							Blatt Page	25
Revision Revision	Bearbeiter Edited by	Datum Date	Vorgang Process							von of	26

Klemmenplan Terminal diagram

Funktionstext Function text			-W6	-W1	Kabelname Cable name	= + # - X0 Einspeisung Feeder					Kabelname Cable name				
			Kabeltyp Cable type	Ziel Destination		Klemme Terminal	Brücke Jumper	Quelle Source		Blatt Page Pfad Path	Kabeltyp Cable type				
				Bezeichnung Designation	Anschluss Connection			Bezeichnung Designation	Anschluss Connection						
Einspeisung vom Netz Power supply input from mains				GNYE		-PE	PE	·	-U2	PE1	&1/ 4.1				
Klemmenbox PE Terminal box PE						-WC1-X1	PE	·	-T1	PE	&1/ 6.7				

REV04	Göricke	13.04.2022	Datum Date	14.01.2022		Hersteller Manufacturer	Klemmenplan Terminal diagram	BK-Artikel-Nr.: BK-Article-No.: 4300849	=	
REV03	Göricke	23.02.2022	Bearbeiter Edited by	ogoeरिकe		Boll & Kirch Filterbau GmbH	Filtertyp 6.49 ME DN200		+	
REV02	Göricke	03.02.2022	Auftrag Order					Zeichnungs-Nr.: Drawing-No.: Z46731	Blatt Page	26
Revision Revision	Bearbeiter Edited by	Datum Date	Vorgang Process						von of	26