



BOLLFILTER Automático Tipo 6.03 AOT



O Sistema de filtragem e desinfecção de água 2-em-1

Respostas inovadoras para as questões urgentes atuais

Devido à crescente demanda, a água tornou-se um precioso recurso natural que tem que ser usado com muito cuidado. Além disso, água em circuitos de alimentação industrial e especialmente água aquecida ou refrigerada nas redes complexas de distribuição frequentemente está contaminada com microrganismos potencialmente prejudiciais.

Água potável para consumo humano e outros usos domésticos bem como para usos comerciais e industriais tem que ser recolhida, tratada e purificada o mais economicamente possível. O uso cuidadoso da água é decisivo não só para a competitividade da economia, mas também para a vida e saúde humanas.

O BOLLFILTER Automático Tipo 6.03 AOT é usado para filtragem dos seguintes meios, por exemplo:



Água de resfriamento



Água de lavagem



Efluentes



Água de irrigação



Água de abastecimento doméstico



Piscina de hotel

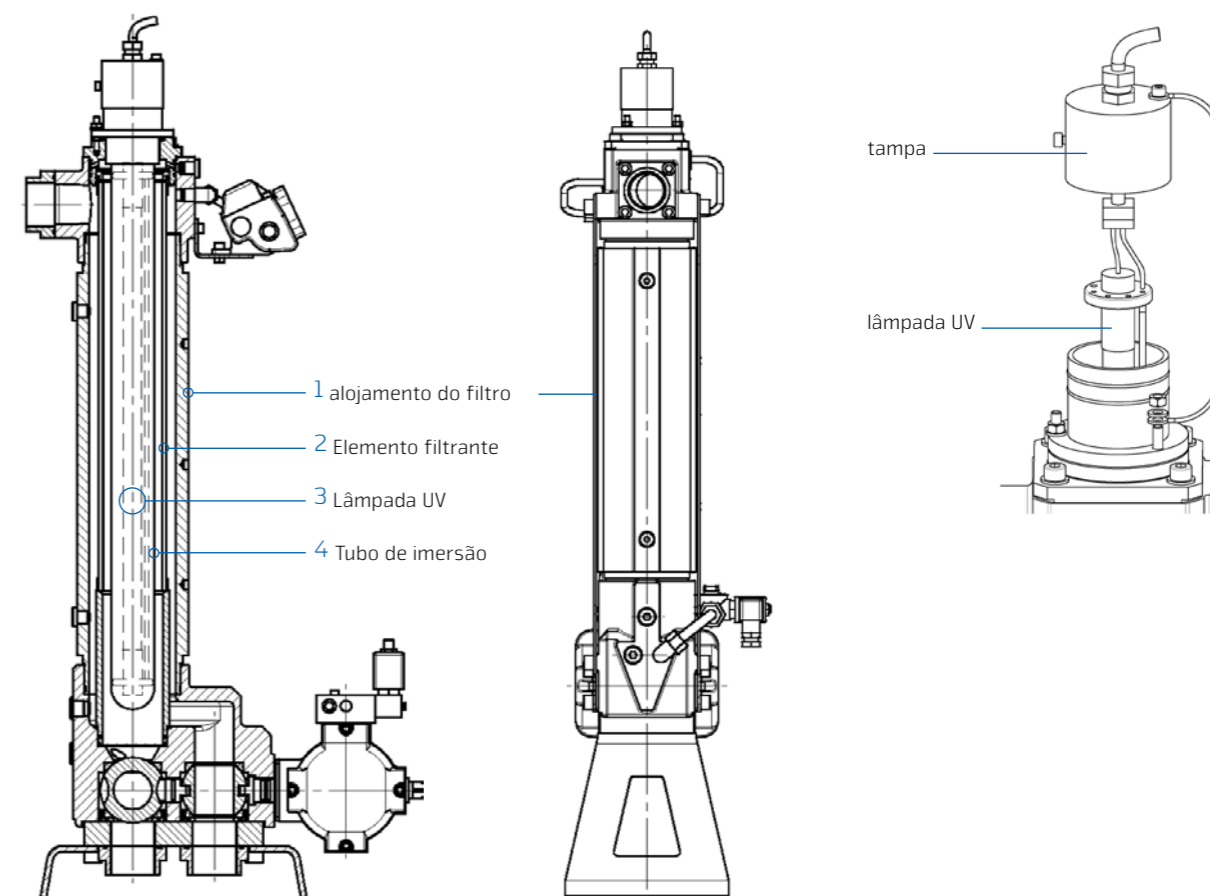
A inovadora solução combinada para tratamento de água, duas fases em uma

Uma solução técnica para o desafio do tratamento da água não pode causar impacto adicional na natureza e no meio ambiente; tem de ser realizada com um gasto mínimo possível de recursos. O BOLLFILTER Automático Tipo 6.03 AOT atende a essas exigências em um formato compacto e eficaz. Em uma unidade muito pequena, ele filtra efetivamente partículas e desinfeta a água ao mesmo tempo.

A fase de filtragem praticamente livre de manutenção tem uma função automática de retrolavagem com ar comprimido. A fase de desinfecção é realizada sem quaisquer aditivos químicos (biocidas) por meio de fotocatalise, o método AOT (Advanced Oxidation Technology).

O elemento filtrante **2** está posicionado no alojamento cilíndrico do filtro **1**. A lâmpada UV **3** está instalada em um tubo de quartzo **4** posicionado no interior do elemento filtrante. Quando o líquido passa através do filtro, as partículas retidas na superfície do filtro, vírus, bactérias, fungos, algas e microrganismos semelhantes são destruídos e resíduos químicos (por exemplo, vestígios de medicamentos) são neutralizados.

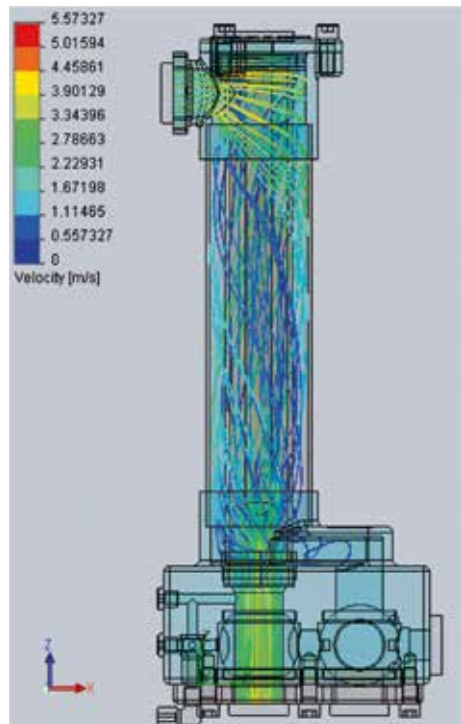
O BOLLFILTER Automático TIPO 6.03 AOT substitui uma instalação UV convencional após um filtro convencional. Em vez de duas unidades, apenas uma unidade é necessária para cumprir as duas tarefas.



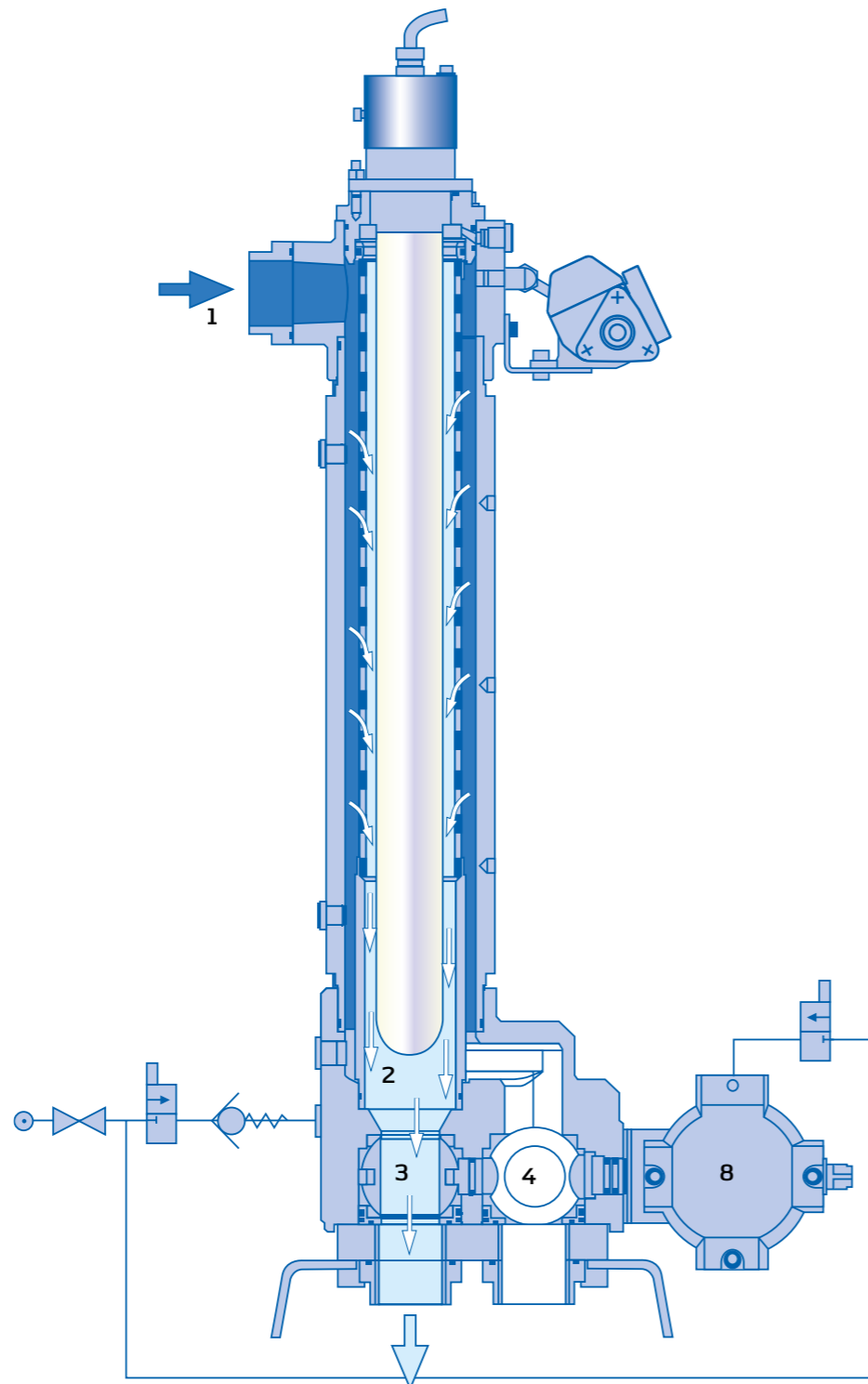
Filtragem movida por fluxo de vórtice e retrolavagem automática assistida por pressão

Em modo de filtragem, o fluido a ser filtrado entra através da entrada do filtro 1 no alojamento. Entra na câmara do filtro 2 tangencialmente, fazendo com que o fluido gire. A força centrífuga joga partículas grandes contra a parede do alojamento interno, onde afundam para a área de menor velocidade. As partículas ficam recolhidas aí até que sejam expelidas do alojamento do filtro durante a retrolavagem. O líquido atravessa a superfície de filtragem do elemento filtrante, de fora para dentro. No processo, as partículas do fluido ficam presas na superfície de filtragem. O fluido limpo flui para fora da parte inferior do elemento filtrante através da válvula de saída aberta 3 para fora do filtro. A válvula de retrolavagem 4 se fecha.

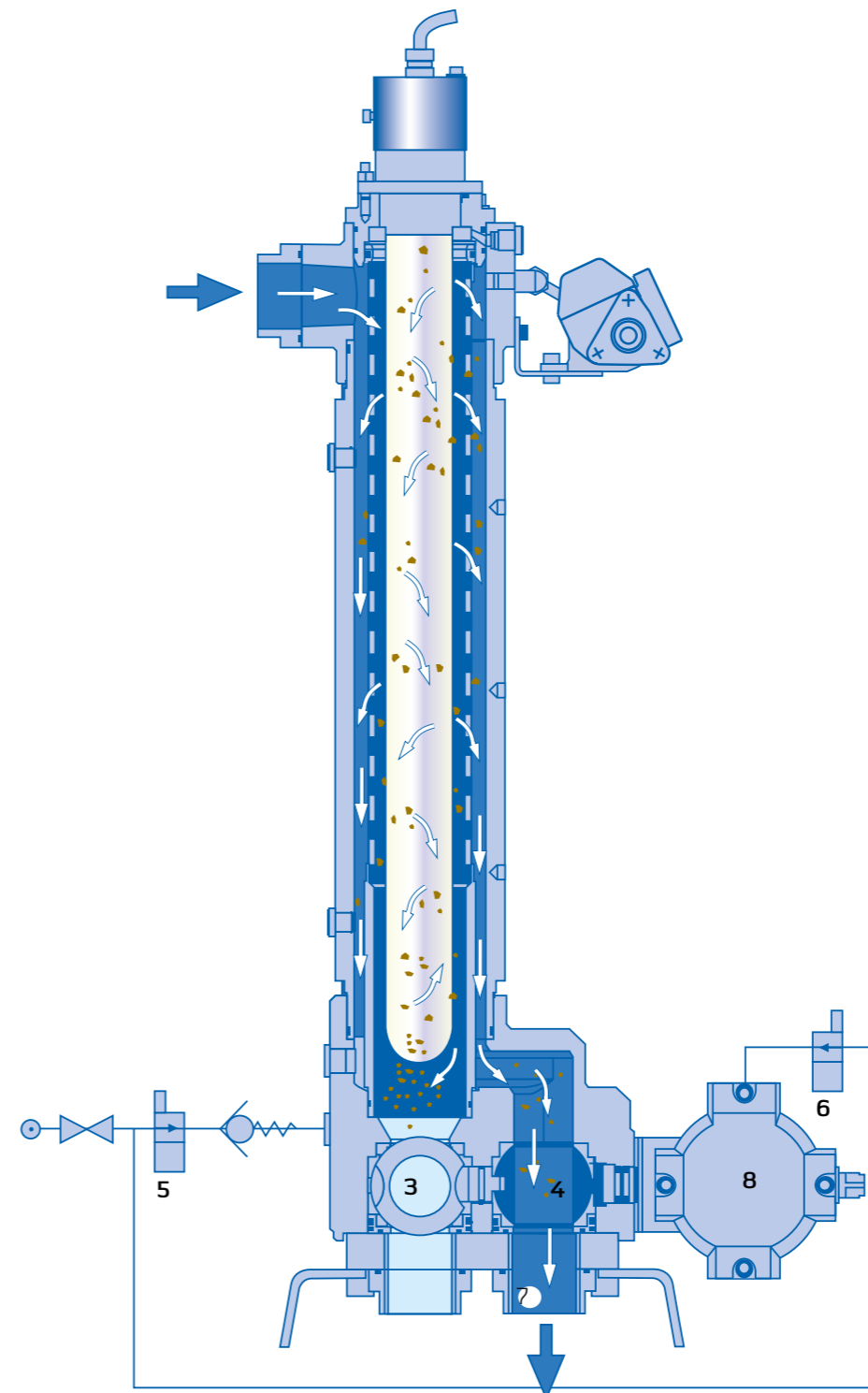
Os contaminantes retidos sobre o elemen-



Padrão de fluxo do processo de filtragem



filtragem



Retrolavagem

to filtrante geram uma diferença de pressão crescente entre a entrada e a saída do filtro. Quando a pressão diferencial atinge um determinado valor ou um determinado período de tempo decorrido desde a última retrolavagem, o controlador desencadeia um ciclo de retrolavagem. Quando a retrolavagem é acionada, o atuador rotativo pneumático é ligado por uma válvula solenoide 6. Isso faz com que a válvula de saída 3 feche e a válvula de descarga de retrolavagem 4 abra. As partículas recolhidas na área de fluxo retido são expelidas 7 da câmara do filtro.

A válvula de descarga 5 abre após um pequeno lapso de tempo. O ar comprimido ativo é lançado no elemento filtrante vindo de baixo. Enquanto as bolhas de ar estão em subindo, cria-se uma mistura ar/fluido turbulenta. Em seguida flui através da superfície de filtragem na direção oposta para filtragem. As partículas depositadas na superfície de filtragem são expelidas através da válvula de descarga de retrolavagem aberta juntamente com a mistura de ar/líquido.

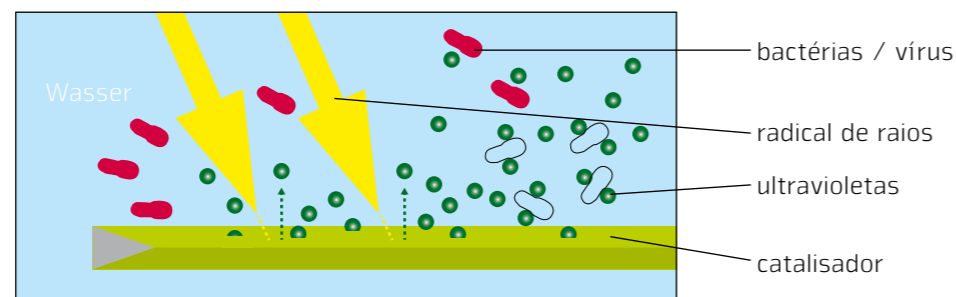
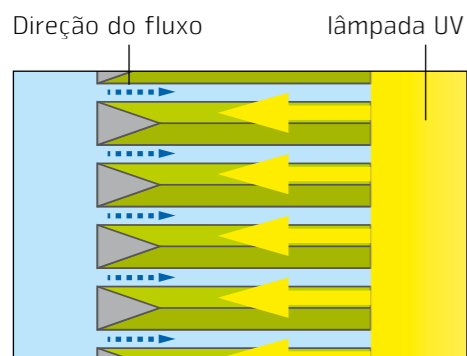
Depois de um determinado período de tempo, o fluxo de ar comprimido é interrompido ao fechar-se a válvula de descarga. O ar que ainda está no filtro é expelido através da válvula de descarga de retrolavagem aberta. A válvula de descarga de retrolavagem é fechada em seguida a válvula de saída é aberta pelo interruptor sobre o atuador rotativo pneumático 8. O processo de retrolavagem está completo, o fluxo para frente é interrompido durante a retrolavagem.

Desinfecção sem produtos químicos por luz UV

A desinfecção da água com luz UV é realizada

- matando os organismos contidos e germes utilizando radiação direta com luz UV e
- oxidação dos compostos químicos contidos utilizando fotocatalise, método AOT (Advanced Oxidation Technology).

Para tornar o processo de fotocatalise possível, a superfície do elemento filtrante do BOLLFILTER Automático TIPO 6.03 AOT é revestida com um catalisador. Quando esta superfície é exposta à luz UV, radicais reativos se formam e oxidam as impurezas contidas na água. Quando um radical de uma molécula de água atinge a parede celular de um microrganismo na água, um átomo de hidrogênio é removido da parede celular. Muitos radicais repetindo este procedimento destroem o microrganismo. Em seguida, os radicais voltam para as moléculas de água e assim o processo completo não deixa quaisquer resíduos contaminantes.



Os detalhes

Dados e números de relance

BOLLFILTER Automático TIPO 6.03 AOT	
Largura nominal	G 1 ½
Vazão	15 m³/h
Grau de filtragem	50 µm ou 100 µm
Sobrepressão permitida de funcionamento	10 bar
Temperatura permitida de funcionamento	máx. 60°C
Tensão de operação	bifásico 230 V
Frequência	50 Hz
Tensão de controle	230 V
Fluido de retrolavagem	próprio meio e ar comprimido
Meio de controle	Ar limpo e seco de 4 a 6 bar
Spülzeit	3 seg.
Elemento Filtrante	
Tipo de elemento filtrante	Rima ou vela de malha de aço CrNi
Número de elementos	1



Convincente em muitos aspectos

O exclusivo BOLLFILTER Automático TIPO 6.03 AOT oferece aos seus usuários muitas vantagens nos aspectos econômico, ecológico, funcional e legal.

As principais vantagens são:

- economia de espaço,
- manutenção reduzida,
- sem produtos químicos de tratamento de água (biocidas),
- melhor proteção da saúde dos trabalhadores, que não têm de lidar com produtos químicos,
- proteção dos recursos e menos poluição ambiental,
- fácil instalação e integração.

A Aplicação

Experimentado e testado

Este inovador sistema de tratamento de água 2 em 1, o recém-desenvolvido BOLLFILTER Automático TIPO 6.03 AOT, comprovou seu rendimento e confiabilidade, por exemplo, em:

- tratamento de água de resfriamento na fábrica de cabos de alimentação da Ericsson, onde protege as aberturas de bico fino de serem bloqueadas por microrganismos,
- tratamento de água em uma máquina de limpeza de caixa transportadora na produção da BOLL & KIRCH Filterbau GmbH, onde a água de lavagem pode ser usada por muito mais tempo sem que a qualidade sofra



Mais exemplos de aplicação podem ser encontrados na indústria de alimentos, rega agrícola e sistemas de irrigação, sistemas de abastecimento de água doméstica e em sistemas de purificação de águas residuais.

Mediante pedido, o fabricante apresentará mais projetos de referência a usuários interessados.



Graças aos excelentes produtos, a BOLL & KIRCH estabelece os padrões de referência no campo de processo de filtração de líquidos. Nosso amplo e contínuo trabalho de engenharia garante soluções de filtração que elevam a eficiência geral de sua aplicação a nível superior.

- Melhores Resultados de Limpeza
- Proteção Efetiva da Instalação e
- Importante Diminuição de Custos

Quando necessitam implantar soluções otimizadas para aplicações, nossos clientes confiam na flexibilidade de nossos processos e apreciam nossa assessoria personalizada, além de nosso serviço de confiança.

=

Contato:

BOLLFILTER ESPAÑA S.L.
Zona Cami Ral
Paseo del Ferrocarril 339 3^a-2^a
08860 Castelldefels • España
Tel.: +34/93/634 26 80
Fax: +34/93/665 22 79
Portugal: info@bollfilter.pt
Brasil: info@bollfilter.com.br
Tel: +55 2140420642

