

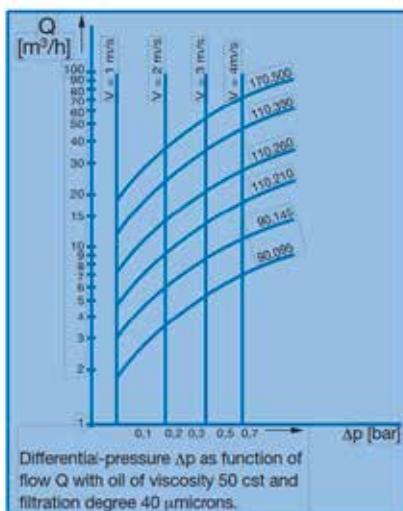
### Einsatz

Filtration von Flüssigkeiten aller Art. Einbau in die Saug- oder Druckleitungen zum Schutz der nachfolgenden Anlagenteile (Ventile, Pumpen, Schieber, Manometer, Rohrleitungen usw.) vor Verschmutzung bzw. Verschlammlung.

### Betrieb

Der Doppelfilter Typ 2.04.5 ist während des Betriebs druckstoßfrei umschaltbar. Bis auf die Kontrolle der Dichtungen und die Filterreinigung ist der Filter vollkommen wartungsfrei. Das Umschaltkücken ist so zu stellen, dass eine Filterkammer in Betrieb ist, während die zweite gereinigt und aufgefüllt in Reserve steht.

Der Druckverlust zeigt den Verschmutzungsgrad des Filters an. Bei Verschmutzung muss die Anlage nicht abgeschaltet werden. Es ist lediglich durch Betätigung des Umschaltkükens die in Reserve stehende Filterkammer in Betrieb zu nehmen. Die zuvor in Betrieb befindliche Kammer wird damit gleichzeitig abgeschaltet.



### Zusatzteile

Ein Verschmutzungsanzeiger Typ 4.36 kann auf Wunsch angebaut werden. Der Einbau von Magnetstäben ist möglich.

## BOLLFILTER Duplex TYPE 2.04.5

mit Flanschanschlüssen DN 25-DN 80  
optional mit Heizung



### Reinigung

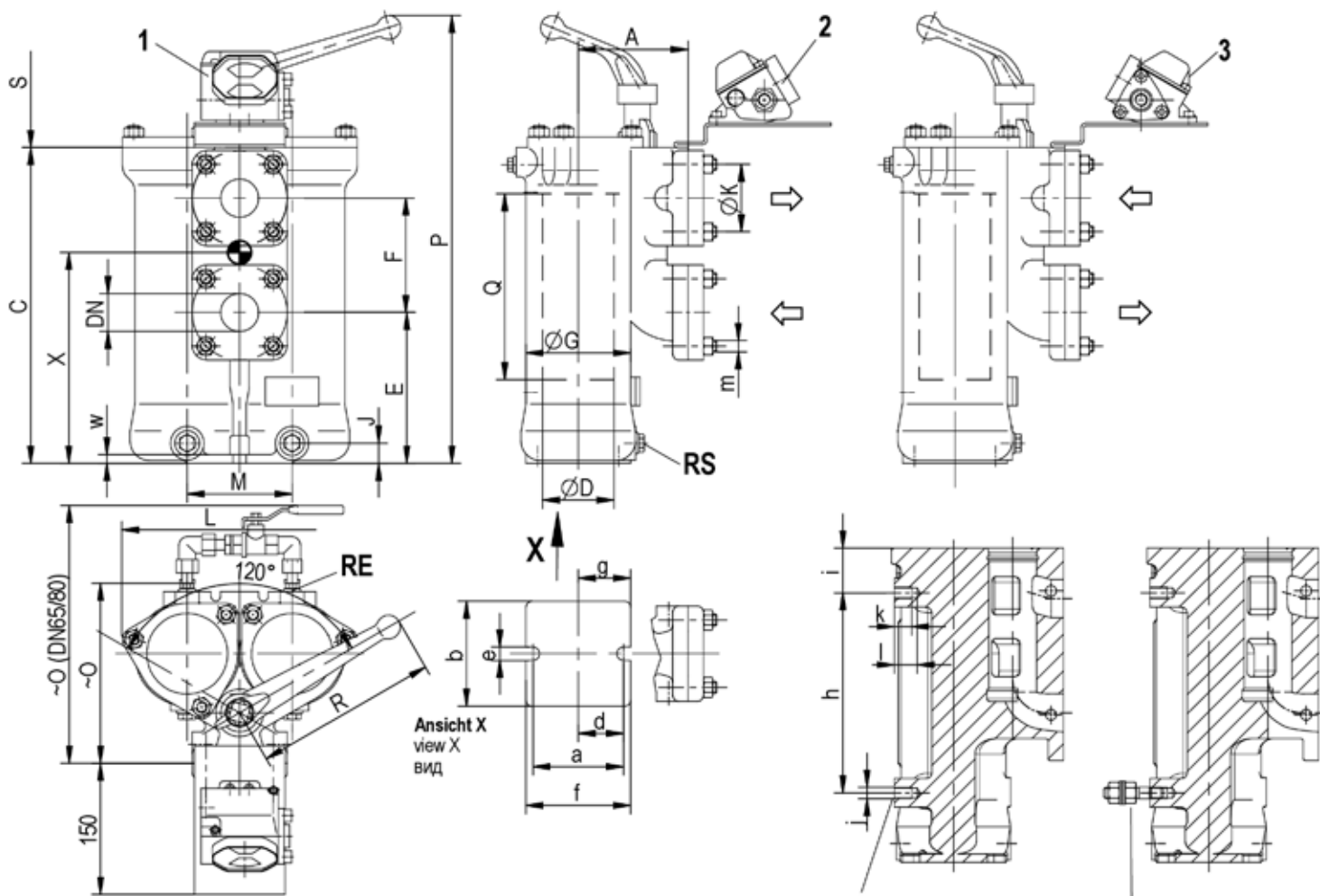
- Hahnkücken auf die saubere Filterkammer umschalten
- Verschmutzte Filterkammer mit der Entlüftungsschraube druckentpannen
- Gehäusedeckel der verschmutzten Filterkammer abnehmen
- Siebelement ausbauen
- Siebelement in Reinigungsflüssigkeit, z.B. BOLL-CLEAN 2000, sauber spülen und mit Druckluft ausblasen Siehe Bedienungsanleitung „Wartung und Pflege“ für Details.

### Technische Merkmale

- Filtergehäuse aus Kugelgraphitguss; Wasserfilter innen zusätzlich vernickelt
- Umschaltkücken aus Grauguss, bei Wasserfiltern mit Gummierung
- Filterelemente wahlweise Stern- **1** oder Korbsieb **2**, Sternsieb optional als Einwegelement
- Filterfeinheit: 10 Mikron bis 5 mm
- Betriebsdruck bis 25 bar

# The Details

## Z45540 – Type 2.04.5



**RE Entlüftung G1/4**  
vent G1/4  
выпуск воздуха G1/4

**RS Entleerung G3/8**  
drain G3/8  
дренажное отверстие G3/8

**Flanschanschluss:**  
flanged joint:  
Фланцевое соединение

**auf Wunsch: Wandbefestigung**  
connection at side on request  
Настенный монтаж по запросу

**auf Wunsch: Erdungsanschluss**  
earthing connection  
Подключение заземления по запросу

**1 Differenzdruckanzeiger (DDA)**  
differential pressure indicator  
индикатор перепада давления

**2 DDA-Anbau und Durchflussrichtung für Sternsiebe**  
DPI-installation and flow direction for star-element  
Приспособление для монтажа индикатора перепада и направление потока для гофрированный фильтрэлемент

**3 DDA-Anbau und Durchflussrichtung für Korbsiebe**  
DPI-installation and flow direction for basket-element  
Приспособление для монтажа индикатора перепада и направление потока для корзинчатый фильтрэлемент

**S Siebausbau**  
filter element removal  
Демонтаж элемента

**Schwerpunkt**  
center of gravity  
основной момент

**Stiftschraube DIN939**  
stud bolt DIN939  
установочный штифт DIN939  
**DN K m**  
25 80 M10 M10 X 25  
32 80 M10 M10 X 25

**Sechskantschraube DIN931**  
hexagon screw DIN931  
шестигранный винт DIN931  
**DN K m**  
40 100 ø14 M12 X 50  
50 110 ø14 M12 X 50  
65 130 ø18 M16 X 50  
80 150 ø18 M16 X 50

	h	i	j	k	l
DN25/32	130	36	M10	16	20
DN40/50	210	47	M12	17	25
DN65	350	61	M12	17	25
DN80	510	66	M12	17	25

**Gehäuse gegossen, EN-GJS-400-15**  
housing cast  
Литой корпус

**Betriebsüberdruck: 25 bar bei 160°C**  
working pressure: 25 bar at 160°C  
Расчетное давление

**Allgemeintoleranzen DIN ISO 2768-mK**  
general tolerance DIN ISO 2768-mK  
Общие допуски DIN ISO 2768-mK

**Änderungen vorbehalten!**  
subject to alterations  
Право на внесение изменений сохраняется

**Bestellbeispiel**  
ordering example  
Пример заказа

Typ	øG	Q	DN
2.04.5	90	145	32

øG	Q	DN		A	C	øD	E	F	J	L	M	~O	P	~R	S	a	b	d	e	f	g	w	Объем		
		MIN.	MAX.																				VOL LITER	KG	X
90	95	25	32	95	199	65	79	80	22	206	92	153	346	193	170	85	92		12	110		9	2X1	17	141
90	145	32	40	95	249	65	129	80	22	206	92	154	396	193	220	85	92		12	110		9	2X1	18	164
110	210	40	50	115	330	85	157	120	20	250	110	184	470	193	300	85	110		14	110		9	2X2	29	207
110	260	50	65	128	385	85	208	120	20	250	110	196	525	193	350	85	110		14	110		9	2X3	36	245
110	390	65	80	180	523	85	317	140	34	260	120	337	678	318	480	120	65	75	14	200	137	20	2X4	55	344
170	500	80	100	214	690	124	453	160	50	370	203	397	829	318	700	174	120	105	18	220	135	22	2X13	107	438